



# الاقتصاد

العدد  
611

مفتاح..

المملكة وتكتل البريكس!

أسواق..

التخزين.. فرص مستقبلية واعدة!

الملف..

أسواق النفط.. التماسك الحذر!

SAUDI ARABIA





# شركة القحطاني القابضة

مساهمة مقفلة

مجموعة أبناء عبدالهادي عبدالله الجضي القحطاني القابضة  
عبدالعزیز، خالد، محمد

Abdulhadi A. AL Qahtani Sons Group Holding  
Abdulaziz, Khaled, Mohammed



التعدين القابضة  
MINING HOLDING



سبم سيرف  
CemServ



القحطاني ماريتايم  
ALQAHTANI MARITIME

رفاد العقارية  
Refad Real Estate



القحطاني للمربطات  
ALQAHTANI BEVERAGES

شركة إنتاج صناعات البارد  
والسوائل المجمدة  
Consolidated Cold Manufacturing Co.  
(Limited Liability)



CBI



المربطات القابضة  
BEVERAGES HOLDING



شركة كوميدان السعودية المحدودة  
Saudi Comedat Company Limited



Jordan Ice & Aerated Water Co.  
شركة الثلج والصودا والكازوز الأردنية



## OUR JV'S & PARTNERS



# التَّطَوُّر بِإِمْتِيَّازٍ

## Evolving with Excellence

أغذية • خدمات • عقار • استثمار • صناعة • تجارة  
Food • Services • Real-Estate • Investment • Industry • Trading



العدد 611

سبتمبر/أكتوبر 2024م  
(صفر/ربيع أول 1446هـ)  
السنة السابعة والخمسون

الرئيس

بدر بن سليمان الرزياء

النائب الأول للرئيس

حمد بن محمد البوعلي

النائب الثاني للرئيس

حمد بن محمد العمارة

الأعضاء

أغاريد بنت إحسان عبدالجواد

بدر بن محمد عبدالكريم

حمد بن حمود الحماد

سعد بن فضل البوعينين

عبدالرحمن بن محمد البسام

عبدالعزيز بن محمد العثمان

فهد بن عبدالله الفراج

فهد بن هذال المطيري

قصي بن عبدالله الجشي

ماجد بن إبراهيم الجميح

محمد بن عبدالمحسن الراشد

محمد بن علي المجدوعي

ناصر بن راشد آل بجاش

ناصر بن عبدالعزيز الأنصاري

نوف بنت عبدالعزيز التركي

الأمين العام

عبدالرحمن بن عبدالله الوابل

مساعد الأمين العام والمشرف على التحرير

محمد بن سعد القويزاني



غرفة الشرقية  
ASHARQIA CHAMBER

الاقتصاد

مجلة اقتصادية تصدر  
عن غرفة الشرقية

ص.ب 719 الدمام 31421  
المملكة العربية السعودية  
هاتف: 013 859 8187 / 013 859 8158  
فاكس: 013 857 0392  
e-mail: aliktisad@chamber.org.sa

الرقم المجاني: 920024555

• يسمح بنقل أو إعادة نشر أي موضوع من  
المجلة بشرط الإشارة إلى المصدر بوضوح.  
• المقالات والأبحاث التي تنشر في "الاقتصاد"  
لا تعبر بالضرورة عن وجهة نظر المجلة ولكن  
تعبر عن رأي كاتبها.

ردم: 5830 - 9131 NSSI:

الدشتركات:  
• 120 ريالاً للأفراد والمؤسسات والمصالح  
الحكومية.  
• 180 ريالاً للدشتركات خارج المملكة.

الإعلانات: إدارة التسويق  
هاتف: 013 857 1111 تحويلة 8166

طباعة:

مطابع  
اليوم

اليوم الطباعي  
Al Yaum Printing Complex  
هاتف +966 13 858 0080  
فاكس +966 13 858 4691  
ص.ب 565، P.O.Box 31421 الدمام  
المملكة العربية السعودية Kingdom of Saudi Arabia  
printing@alyaum.com  
www.alyaum.com



رئيس التحرير  
خالد بن علي اليامي

kalyami@chamber.org.sa  
twitter @alyamik

## المملكة وتكتل البريكس!

وتنمية اقتصادية شاملة، تنتهج في تحقيقها تعزيز التعاون الاقتصادي والمعرفي مع مختلف البلدان.

**وثانيها:** حالة الواقع الاقتصادي الذي تعيشه البلاد بما يمثله من حسابات اقتصادية بحتة والاستفادة القصوى من المكانة الاستراتيجية التي تتمتع بها المملكة كأكبر اقتصاد في المنطقة والعالم، فضلاً عن موقعها الاستراتيجي، الذي يمكنها من أن تكون جسراً بين أسواق آسيا وأوروبا وأفريقيا، مما يدعم دور البريكس في تحقيق توازن أكبر في النظام الاقتصادي العالمي.

**وثالثها:** أن حضورها في ظل ضخامة حجم التبادل التجاري بين المملكة ودول التكتل مجتمعة، الذي تجاوز 196 مليار دولار عام 2023م؛ وهو ما يعادل 37% من إجمالي التجارة الخارجية للمملكة، يعبر عن إمكانية مضاعفة العلاقات التجارية بينهما.

وثمة تقديرات بأن يشهد حجم التبادل التجاري مزيداً من النمو وفرصاً لزيادة الصادرات إلى هذه الاقتصادات سريعة النمو، ما يعزز من استراتيجية تنويع الإيرادات التي تتبعها الدولة في إطار رؤية 2030م، خاصة مع تطور العلاقات الاقتصادية والتجارية وتعزيز التعاون بين المملكة والدول الأعضاء الأخرى في المجموعة.

في الرابع والعشرين من شهر أكتوبر الماضي، انعقدت فعاليات القمة السنوية لمجموعة تكتل "بريكس" بمدينة "قازان" عاصمة جمهورية "ترستان" في روسيا، وسط تطلعات لتعزيز التعاون الاقتصادي بين دول التكتل، الذي تعد مجموع دوله الخمس الأساسية وهي: (البرازيل وروسيا والهند والصين وجنوب أفريقيا)، التسرع نموًا اقتصاديًا في العالم؛ إذ تبلغ قيمة اقتصاداتهم مجتمعة أكثر من 28.5 تريليون دولار، أي حوالي 28% من الاقتصاد العالمي، ويمثلون مزيجًا من الاقتصادات الكبيرة والصغيرة.

وثمة تقديرات بأن يسيطر هذا المزيج الاقتصادي المتنوع مع اتساعه المستقبلي على أكثر من 40% من الاقتصاد العالمي خلال العقد المقبل، وهو ما يؤشر بالمزيد من الفرص التجارية والاستثمارية النوعية، فضلاً عن خلق أسواق متنوعة، ما يجعل التكتل قناة مهمة في تعزيز التعاون والقدرة على إحقاق التوازن في العالم لاسيما في ظل التحولات العالمية الجارية.

ويعكس حضور المملكة في القمة وحرصها على التواجد ضمن دول التكتل، ثلاثة أمور هامة لعل أولها: هو مدى الإدراك لأهمية هذا التكتل ومردوداته الاقتصادية العالمية بوجه عام وعلى البلاد بوجه خاص لاسيما في ظل ما تستهدفه رؤيتنا من تنويع اقتصادي مستدام



## أسواق

## الملف



32

التخزين.. فرص مستقبلية واعدة!



38

التكنولوجيا المالية في المملكة.. إلى العالمية



6

أسواق النفط.. الجاسك الحذر!

## تحليل

## اقتصاديات



40

ما هي علاقة الذهب بالنفط.. وكيف نستفيد منها؟



14

معايرة الإنفاق.. قرارات استثمارية سليمة

20

رأس الخير.. مدينة المعادن والبحر

26

العقار في المملكة.. من أكثر الأسواق تحسناً عالمياً!

## تقرير



68

الشرقية وجهة واحدة للمعارض!

## كريتف



46

وقود بلاستيكي!

52

المملكة وطاقة اليورانيوم!

## من الغرفة



74

فعاليات وأحداث غرفة الشرقية

## لاقتدر



56

رهانات الهيدروجين تتراجع!

## رأي

31

مجموعة "الريكس" من التأسيس إلى التوسع  
عبدالعزیز المقبل

43

اقرأ .. تكسب  
محمد اليامي

67

القادم الموعود!  
صباح التركي

## ثروات



62

تخصير الوظائف!







# أسواق النفط.. التماسك الحذر!

الاقتصاد - خالد الشايح

تواجه أسعار النفط جملة من العوامل الجيوسياسية والاقتصادية ذات الأثر الكبير على موجاتها بالارتفاع والانخفاض، فقد حققت ارتفاعات ملحوظة في بداية شهر أكتوبر الماضي، مدعومة بالتوترات والمخاطر الجيوسياسية في منطقة الشرق الأوسط، والتي بتقلصها وهدوء وتيرتها تراجعت الأسعار بأكثر من 6% لتصل إلى أدنى مستوى لها في أواخر أكتوبر، وثمة توقعات باستقرار الأسعار عند هذه الحدود حتى نهاية العام وإلى منتصف عام 2025م رهوناً بانحسار وتيرة الاضطرابات الجيوسياسية ومدعومةً بعدد من العوامل الاقتصادية كوجود فائض معتدل في المعروض وآخر بالطاقة الإنتاجية في كبرى الدول المنتجة.





الذي خفض أيضًا بدوره من توقعاته بشأن نمو الطلب العالمي على النفط فيما تبقى من العام الجاري، كما قلص توقعاته للعام 2025م في ثاني تعديل بالخفض من المجموعة، وجاءت هذه التوقعات متسقة مع انخفاض أسعار النفط في الأسواق العالمية لتصل لأدنى مستوى لها منذ عام 2021م في النصف الأول من العام، قبل أن تعود وتشهد ارتفاعات ملحوظة في الفترة الأخيرة.

وقالت أوبك في تقريرها إن الطلب العالمي على النفط سيرتفع 2.03 مليون برميل يوميًا في عام 2024م ليمثل انخفاضًا من نمو قدره 2.11 مليون برميل يوميًا في توقعات أعلنتها قبلها بشهر، فيما خفضت أوبك أيضًا تقديراتها لنمو الطلب العالمي في عام 2025م إلى 1.74 مليون برميل يوميًا من 1.78 مليون برميل يوميًا. وربما يرجع هذا الخفض في التوقعات بسبب الشكوك في نمو الطلب على الخام

تحالف "أوبك بلص" على قيود الإنتاج الحالية.

### توقعات أوبك هي الأعلى بين تقديرات قطاع النفط

وخلال النصف الأول من العام الجاري نما الطلب العالمي على النفط بمقدار 800 ألف برميل يوميًا على أساس، ليسجل أدنى وتيرة للزيادة منذ عام 2020م، ويعادل ذلك قرابة ثلث النمو المحقق خلال الفترة المناظرة لها عام 2023م مع تعويض الزيادة في إنتاج غيانا والبرازيل ودول أخرى للانخفاض في الإمدادات الليبية بسبب المشكلات السياسية، والنرويجية والكازاخستانية بسبب أعمال الصيانة، وتراجع استهلاك الصين من النفط بمقدار 280 ألف برميل يوميًا على أساس سنوي للشهر الرابع على التوالي.

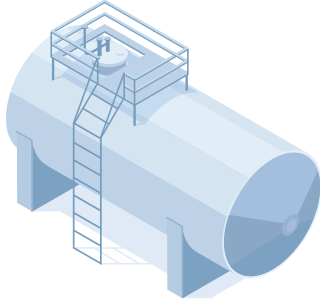
وقد تماشى تقرير وكالة الطاقة مع تقرير منظمة البلدان المصدرة للبترول (أوبك)،

وكانت وكالة الطاقة الدولية قد خفضت سبتمبر 2024م، توقعاتها لنمو الطلب العالمي على النفط خلال ما تبقى من عام 2024م، وقالت في تقريرها الدوري، إنها تتوقع نمو الطلب العالمي على النفط بمقدار 900 ألف برميل يوميًا، ليسجل قرابة 103 ملايين برميل يوميًا في 2024م، مقارنة بتقديرها في التقرير السابق عند نمو قدره 970 ألف برميل يوميًا، وذكرت الوكالة أن نمو الطلب العالمي على النفط يواصل التباطؤ بوتيرة حادة مقارنة بالمعدلات المسجلة عقب انتهاء أزمة الوباء، وأن السبب الرئيس في ذلك هو التباطؤ الكبير في نمو الطلب الصيني، الذي سيكون العامل الأكثر إسهامًا في إخماد الطلب العالمي.

وأبقت الوكالة على توقعها بنمو الطلب العالمي على الذهب الأسود في 2025م بنحو 950 ألف برميل، متوقعة أن تشهد سوق النفط فائضًا في المعروض العام القادم حتى إذا أبقى



تتأثر أسعار النفط بالتوترات السياسية أكثر من العوامل الاقتصادية، لاسيما في الفترة المقبلة وأن الأسواق باتت حساسة للغاية لأي حدث عالمي مؤثر.



د. عبدالسميع بهباني

العسكرية فسيكون الحدث عكسيًا، حيث تتأثر أسعار النفط بالعمليات العسكرية كان بسيطاً إذ انخفض ثم ارتفع قليلاً، وتابع بقوله إن استمر هذا التراجع الاقتصادي في موسم زيادة الطلب والذي يمثله الربع الرابع 2024م، سيؤثر على أسعار النفط أكثر في الربع الأول لعام 2025م، حيث ينخفض الطلب عادة، ولكن الاعتقاد الأقرب إلى المنطق الاقتصادي أن انخفاض الأسواق ضمن الدورة التصحيحية، وإن صدق ذلك فإن قفزة أسعار النفط العكسية ستكون كبيرة.

وقال الدكتور بهباني إن التوقعات حول مستقبل النفط في الأشهر الـ 12 المقبلة، تشهد كثيرًا من التباينات، بسبب عدم وضوح الرؤية حول إمكانية تطور التوترات العسكرية في المنطقة، موضحةً أن وكالة الطاقة افترضت عندما توقعت أن يصل الطلب لـ 109 ملايين برميل يوميًا في 2040م أن التحدي الأكبر المقبل سيكون

إلى 5 دولارات للبرميل في حال تعرضت البنية التحتية النفطية الإيرانية لخلل بسبب التوترات الحاصلة، وهو ما يعني تعطيل إنتاج نحو 3.2 مليون برميل يوميًا، بما نسبته 3% من الإنتاج العالمي.

### حدثان أساسيان مختلفان في التأثير على النفط

ويؤكد الخبير في أسواق النفط العالمية، الدكتور عبدالسميع بهباني، أن أسعار النفط تتأثر بالتوترات العسكرية والسياسية، أكثر من العوامل الاقتصادية، لاسيما في الفترة المقبلة، مشيرًا إلى أن الأسواق باتت حساسة للغاية لأي حدث مؤثر، قائلًا: "ثمة حدثان أساسيان مختلفان في التأثير على النفط، الأول: انهيار الأسواق العالمية، والثاني: التوترات العسكرية"، مضيفًا أن الحدث الأول يشير إلى التباطؤ الاقتصادي وإلى استمرار انهيار الأسعار، أما التوترات

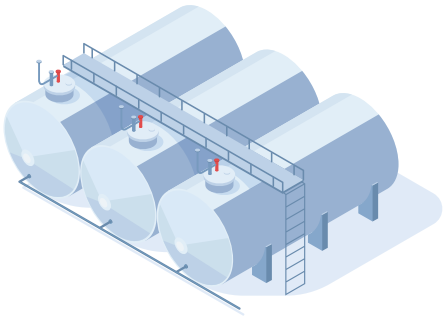
وكذلك الخلافات حول الصين ووتيرة انتقال العالم إلى وقود نظيف، وعلى الرغم من ذلك لا تزال توقعات أوبك هي الأعلى بين تقديرات قطاع النفط رغم الخفض، وذلك بالنظر إلى المستقبل، فمن المتوقع أن يظل النمو الاقتصادي في الصين مدعومًا على نحو جيد.

وبعد انخفاض نسبي مستقر في شهري يوليو ويونيو ومطلع سبتمبر 2024م، عند مستوى 76 دولارًا ل خام برنت و72 دولارًا ل خام غرب تكساس، عادت لتنتعش مجددًا في مطلع أكتوبر بدعم من التوترات في منطقة الشرق الأوسط؛ إذ سجلت أسعار النفط أكبر مكاسب لها في أكثر من عام، وحقق خام برنت مكاسب تجاوزت 8% وهو أعلى ارتفاع أسبوعي منذ يناير 2023م، بينما قفز خام غرب تكساس الوسيط بنسبة 9.1% وهو أعلى مستوى له منذ مارس 2023م، وكانت شركة الوساطة "StoneX" توقعت ارتفاعًا في أسعار النفط ما بين 3





## قد تنخفض الأسعار مع زيادة الإنتاج، ولكنها سوف تعود إلى الاستقرار بسبب توازن العرض والطلب وزيادة استقرار السوق على المدى القريب والمتوسط.



في تقديم دعم حقيقي للنفط، وأيضًا لقيام روسيا بالإفراط في الإنتاج في أبريل على الرغم من التزاماتها بخفض الإنتاج مع أعضاء "أوبك بلص" عام 2024م، وثمة اعتقاد بأن تفكيك تخفيضات الإنتاج قد يؤدي إلى زيادة كبيرة في مخزونات النفط العالمية.

ومن المرجح أن تعتمد توقعات أسواق النفط على ما تبقى من العام على ما إذا كانت هناك أي علامة على أن الطلب يمكن أن يرتفع بشكل مستدام، ليتناسب مع ما يبدو أنه عرض وافر ومتزايد للغاية، ولكن بحسب المختصين حتى الآن، يصعب اكتشاف هذه العلامات.

الأسعار، ففيما تسود توقعات بارتفاع تكلفة تأجير ناقلات النفط، إذا نفذ تحالف "أوبك بلص" تعهده بإنهاء خفض الإنتاج، بعدما شهدت تكاليف شحن النفط وأسهم شركات الناقلات ارتفاعًا كبيرًا، تؤكد تقارير رسمية أن تصاعد التوترات العسكرية والسياسية في منطقة الشرق الأوسط التي تشهد أكثر من ثلث الإنتاج العالمي، سيكون لها الدور الفعال لأن يدفع بعض التجار في أنحاء العالم إلى تأمين احتياجاتهم من الخام بشكل عاجل، خاصة بعد قرار "أوبك بلص" في سبتمبر عام 2022م على تمديد تخفيضاتها الطوعية الإضافية البالغة 2.2 مليون برميل يوميًا لمدة شهرين حتى نهاية نوفمبر الجاري، بعدها سيتم إنهاء هذه التخفيضات تدريجيًا على أساس شهري بدءًا من أول ديسمبر 2024م، ويتوقع الدكتور بهابهازي أن تمتد المجموعة الخفض مماثلة حتى الأول من 2025م، لمنع الأسعار من الانهيار.

وقد ترتفع نسبة تشغيل ناقلات النفط إلى 90% العام المقبل إذا نفذ "أوبك بلص" تعهده بإلغاء تخفيضات الإنتاج، حسب مذكرة بحثية كتبها محللون لدى شركة "جيفريز"، ونشرتها "بلومبيرغ"، والتي توقعته أنه بحلول عام 2027م، سيحدث استخدام كميات كبيرة من مخزونات النفط، مما يؤدي إلى انخفاض كبير في تكاليف نقل النفط.

ويبدو أن هذا التباين في الأسعار، والتراجع الذي حدث في منتصف العام، جاء تحت ضغط فشل تطورات الاقتصاد الكلي

انتشار السيارات الكهربائية بمعدل نمو تصنيع يتراوح بين 30 و40% وبمعدل شراء 3%، وإنه على فرض أن المتوافر من السيارات الكهربائية 9 ملايين حاليًا، فإنها تسلب من إنتاج العالمي للنفط أقل من 1% في عام 2025م، بنسبة متفائلة، ولكن حتى هذه لا يبدو أن هناك إجماعًا عليها، فالتقديرات تتفاوت بحدة، وهو ما دفع "وود ماكينزي" للتأكيد على الحاجة إلى استثمارات جديدة للنفط في إنتاج 23 مليون برميل يوميًا، إضافية من المصادر الجديدة لتعويض النقص المقبل.

وأشار إلى أن هذا التباين في تقدير ذروة الطلب والقدرة الإنتاجية ساق الشركات الاستكشافية الكبرى للنفط إلى التحوط وتقليص ميزانياتها الرأسمالية إلى 60%، بالإضافة إلى إفلاس الشركات الصغيرة، وهذا كله أدى إلى توقعات لظهور نقص في إنتاج النفط والغاز يصل إلى أكثر من 25%، وبالتالي فإن مستقبل النفط يعتمد على الاقتصادات الناشئة والنامية بنمو يقدر بـ 4.4% عام 2025م، والبتروكيماويات تسهم في 60% من نمو الطلب بمعدل يصل إلى 5% سنويًا، متصورًا أن الحاجة مُلِحَّة جدًا لزيادة القدرة الإنتاجية للنفط، برغم تفاؤل تقارير الطاقة البديلة المتناقضة.

## عدم وضوح رؤية التقديرات واتساقها مع الأسعار

ويسهم الكثير من العوامل في عدم وضوح رؤية التقديرات واتساقها مع



مستوى له في عام 2024م بتراجع 400 ألف برميل يوميًا إلى 26.14 مليون برميل يوميًا، مع توقف إنتاج ليبيا الذي يبلغ 1.2 مليون برميل يوميًا.

### المخزونات العالمية المرصودة

وفي مطلع العام 2024م، كانت التوقعات تشير إلى أن سعر خام برنت سيتداول فوق مستوى الـ 90 دولارًا للبرميل في النصف الثاني منه، تم تداول أسعار النفط بالفعل فوق هذا المستوى عدة مرات هذا العام، قبل أن تتراجع ولا يزال المحللون يتوقعون أن يتم تداول أسعار النفط لفترة وجيزة فوق ذلك المستوى في الربع الرابع، ومع ذلك من غير المرجح أن تستمر أسعار النفط في مواصلة الارتفاع، في العام المقبل، فمع حلول نهاية العام من المرجح أن يشعر المستثمرون بالارتياح لأن بنك الاحتياطي الفيدرالي الأمريكي بدأ فعليًا في تخفيض فقط لأسعار الفائدة، الأمر الذي يشجع النشاط الاقتصادي العالمي، لأنه متى ما خفض الفيدرالي الأمريكي الفائدة ستلحق به دول أوروبا وآسيا، تفاديًا لحرب عملات محتملة وهو ما يعني طلب أكثر على الطاقة.

وتحاول في غضون ذلك منظمة البلدان المصدرة للبترول وحلفاؤها إيجاد طريقة لتحقيق التوازن بين الإبقاء على تخفيضات كبيرة في الإنتاج لدعم الأسعار، فيما هناك

ولكن ليس لعدة أشهر، لأنه بعد فترة ستكون هناك زيادة إنتاج من أوبك، ومن غيرها لتعويض النقص الحاصل، وشدد على أن التذبذبات الحادة في أسعار النفط ناتج لوجود اضطرابات في الأسواق سواء بسبب الإعصار فرانسيس وانخفاض المخزون الأمريكي، وثمة معلومات تضغط على الأسعار وأخرى تدعمها ولكن الأسعار تراقب مستوى التضخم في أمريكا وما سيقدم عليه الفيدرالي الأمريكي إذا قرر استمرار خفض الفائدة أم لا، ولكن بالنظر إلى أساسيات السوق فلا يوجد نقص في جانب العرض والطلب خاصة من جهة الصين التي لا يوجد هناك أي مؤشرات تشير إلى تحسن الاقتصاد الصيني بجانب مؤشرات على ضعف الاقتصاد الأمريكي أيضًا واقتصاد أوروبا، وبالتالي لا توجد قوة في الطلب تدعم أسعار النفط.

وأضاف بن جمعة بأنه قد تنخفض الأسعار مع زيادة الإنتاج، ولكنها سوف تعود إلى الاستقرار بسبب التوازن بين العرض في دول مجموعة "أوبك بلص" والدول خارجها ما يؤدي إلى توازن العرض والطلب وزيادة استقرار السوق على المدى القريب والمتوسط، خاصة، وأن "أوبك بلص" شددت على أهمية الامتثال والتوافق الكامل والتعويض، وأنه سيتم تقييم ظروف السوق تبعًا واتخاذ القرارات المناسبة.

وحاليًا يبلغ إنتاج "أوبك بلص" أدنى

### الأحداث الجيوسياسية يكون لها تأثير مؤقت

وتشير معظم التوقعات إلى أن أسعار النفط سترتفع بعيدًا عن فرضية العرض والطلب، لأسباب عديدة بعضها ليس اقتصاديًا، إذ توقع بنك غولدمان ساكس، قفزة أسعار النفط بمقدار 20 دولارًا للبرميل خلال العام المقبل، وذلك إذا تعرضت الحقول النفطية في إيران لأي تعطل وارد حدوثه، وأشار إلى أن هذا السيناريو يفترض أن تحالف "أوبك بلص" لن يستجيب بزيادة الإنتاج، وأن استجابة دول رئيسة في "أوبك بلص"، مثل المملكة والإمارات قد تؤثر في هذه التوقعات.

وتراوحت أسعار النفط القياسي الأمريكي في الغالب بين مستويات الـ 76 و84 دولارًا للبرميل، خلال الأشهر الثلاثة المقبلة ما لم يكن هناك دليل واضح على أن خفض أسعار الفائدة قد يحدث في وقت أقرب مما تتوقعه الأسواق حاليًا.

ويؤكد من جهته الخبير النفطي وعضو لجنة الاقتصاد والطاقة في مجلس الشورى سابقًا، الدكتور فهد بن جمعة، أن ارتفاع أسعار النفط سيحدث فور حدوث أي خلل قد يحدث لمصافي النفط في إيران، ويقول: "قد تصل إلى 90 وربما إلى 100 دولار للبرميل، وذلك حسب كمية تعطل الإنتاج الإيراني إن حدث"، وأضاف بقوله إن مثل هذا النوع من الأحداث الجيوسياسية يكون له تأثير مؤقت لأسابيع أو شهر،



د. فهد بن جمعة



كما يتوقع بنك ING الهولندي تداول أسعار النفط بمتوسط الـ 80 دولارًا للبرميل لعام 2025م، بأكمله والخطر الرئيس لهذا الرأي هو إذا قررت "أوبك بلص" الاستمرار في التخفيضات الكاملة، لأن هذا من شأنه أن يترك السوق مرتفعًا حتى عام 2026م، هذا وحذر البنك الدولي من أنه إذا تحول الصراع في الشرق الأوسط إلى صراع إقليمي، فإن أسعار النفط قد ترتفع إلى 150 دولارًا في نهاية عام 2024م، فيما احتفظت إدارة معلومات الطاقة الأمريكية على المدى البعيد بتوقعات متحفظة لتوقعات أسعار النفط لعام 2030م، عد مستوى 73 دولارًا للبرميل، و80 دولارًا للبرميل في عام 2035م و87 دولارًا للبرميل في عام 2040م، و91 دولارًا للبرميل في عام 2045م، و95 دولارًا للبرميل في عام 2050م.

### دراسة أنماط النطاق السعري

ويشير الدكتور بهبهاني إلى إنه يمكن قراءة التوقعات المستقبلية من خلال دراسة أنماط النطاق السعري، الذي يتقارب في نطاق أضيق حتى ينفجر السعر، إما في اتجاه الترنيد (الاستمرار) أو في الاتجاه المعاكس (الانعكاس)، وتحتاج حركة السعر إلى التحرك في سلسلة من القمم المنخفضة والقيعان المرتفعة لتشكيل نمط المثلث، وقال يُعد نمط المثلث بشكل عام في طور التشكل

### الاستمرار في التخفيضات الكاملة

وتتوقع إدارة معلومات الطاقة أن تنتج "أوبك بلص" كميات أقل من النفط الخام عن الأهداف المعلنة للمجموعة خلال بقية الفترة المتوقعة، مما سيخفض مخزونات النفط العالمية حتى منتصف عام 2025م ويبقي مخزونات منظمة التعاون الاقتصادي والتنمية OECD بالقرب من قاع النطاق، وانخفضت مخزونات النفط العالمية 0.8 مليون برميل يوميًا في المتوسط من الربع الثالث من عام 2024م، حتى الربع الأول من عام 2025م، وأيضًا تتوقع بأن يعود السوق تدريجيًا إلى تراكم المخزون المعتدل في عام 2025م، بعد انتهاء تخفيضات إمدادات "أوبك بلص" الطوعية في الربع الرابع من عام 2024م، وبعد أن يبدأ نمو العرض المتوقع من دول خارج "أوبك بلص" في تعويض النمو في الطلب العالمي على النفط، وبدءًا من الربع الثالث من عام 2025م تتوقع إدارة معلومات الطاقة أن مخزونات النفط العالمية سترتفع بمتوسط 0.3 مليون برميل يوميًا وستزيد بمقدار 0.4 مليون برميل يوميًا في الربع الرابع من عام 2025م، وأن يبلغ متوسط أسعار النفط 91 دولارًا للبرميل في الربع الأول من عام 2025م، و88 دولارًا للبرميل في عام 2025م حيث يؤدي تزايد المخزونات إلى انخفاض أسعار النفط في النصف الثاني من العام المقبل.

أخرون يفضلون ضخ مزيد من النفط، لجني مزيد من المال، وسط توقعات أن يتم تمديد معظم التخفيضات حتى عام 2025م في اتفاق معقد تم التوصل إليه في وقت سابق من يونيو، ولكن سيبدأ الإلغاء التدريجي لعنصر يسمى "الطوعي" ابتداءً من نوفمبر الجاري، من جانب آخر أشارت وكالة الطاقة الدولية إلى أن إنتاج "أوبك بلص" يمثل الآن الحصة الأثقل من حجم العرض العالمي، وهو يختلف عما كان عليه منذ تأسيسها في عام 2016م، الأمر الذي يقلل من قبضتها على السوق، ولكن ليس بالشكل الذي تطمح له الولايات المتحدة والصين، فمازالت أوبك تملك هيمنة كبيرة على السوق، وقادرة على إعادة التوازن للسوق، خاصة مع استمرار الصراع بين موسكو وكيف واحتدام الصراعات في الشرق الأوسط.

وقد ارتفعت خلال الأشهر القليلة الماضية المخزونات العالمية المرصودة، لتصل إلى أعلى مستوى لها منذ أغسطس 2021م، وتحركت المخزونات البحرية بوتيرة سريعة، مع انخفاض حاد في النفط على الماء، بينما ارتفعت المخزونات البرية إلى أعلى مستوى في 30 شهرًا، قبيل الارتفاع الموسمي في نشاط المصافي في الشتاء، وتشير البيانات غير الرسمية إلى انخفاض مخزونات النفط العالمية بمقدار 18.1 مليون برميل في يونيو مدفوعة بانخفاض قدره مليون برميل يوميًا في النفط الخام.







د. راشد أبانمي

عندما يتضمن خمس لمسات من الدعم والمقاومة على الأقل "ثلاث لمسات لأحد هذه الخطوط واثنين للآخر"، ويظهر المثلث انخفاضاً في التقلبات، والتي قد تتوسع في النهاية مرة أخرى، وهذا يوفر رؤية تحليلية للظروف الحالية، ونوع الظروف التي قد تكون مقبلة.

ويؤكد على أن المثلثات واحدة من أكثر أنماط الرسوم البيانية اتباعاً على نطاق واسع، على الرغم من وجود كثير من الأنماط التي يمكن أن تتوقع مسار السوق، على سبيل المثال بالنظر إلى الرسم البياني لخام غرب تكساس الوسيط، فإن المقاومة تقع عند مستويات الـ 83 - 84 دولاراً للبرميل، بينما يقع الدعم عند مستوى الـ 75 دولاراً للبرميل، ويتداول السعر بين المتوسطين المتحركين لمدة 200 يوم و50 يومًا، ولم يتم تحديد الموجة الخامسة لخام برنت بشكل جيد بعد، حيث تتراوح المقاومة بين مستويات الـ 89 و90 دولاراً للبرميل.

### جملة من العوامل الجيوسياسية والاقتصادية

وبشكل عام لقد واجه القطاع النفطي خلال العام الجاري جملة من العوامل الجيوسياسية والاقتصادية التي قد تؤثر على الأسواق بشكل كبير، ولا يتوقع أن تنحل تلك المعوقات خلال العام المقبل، بل على العكس من ذلك يتوقع أن تتزايد مدفوعة بالتوتر العسكري في الشرق الأوسط.

ويؤكد رئيس المعهد الدولي للطاقة والبيئة والتوقعات الاستراتيجية، الدكتور راشد أبانمي، على أن الأمر يخضع لعدد من الأمور ولا يمكن حصرها بالتكهنات

في المنطقة، فهم من سيتأثر أولاً، الأمر سيكون أكبر من قدرة أوبك على السيطرة عليه.

وأشار الدكتور أبانمي إلى أن استمرار تمديدات خفض الإنتاج الطوعي من قبل تحالف "أوبك بلص" أسهم في زيادة السحب من مخزونات النفط الخام خلال العام الجاري بشكل أكبر من التوقعات السابقة، وهو ما أدى إلى سوق أكثر استقراراً في عام 2024م، وتوقعات باستمرار ذلك في عام 2025م، بفضل استمرار نمو الإنتاج خارج التحالف، مع تباطؤ الوتيرة مقارنة بالأعوام السابقة، حيث قد يصل إلى مليون برميل يوميًا في كل من عام 2025م، وهو ما يمثل نصف معدل النمو في عام 2023م، غير أن هذا لن يكون صافيًا من التحديات، سيواجه تحالف "أوبك بلص" تحديات في إدارة الإمدادات في ظل ارتفاع طاقة الإنتاج خارج منظمة الدول المصدرة للنفط والمخاطر الجيوسياسية في مناطق العبور الرئيسية مثل البحر الأحمر وهي ما تشكّل عقبات كبيرة أمام السيطرة على الأسعار، وعلى الرغم من هذه التحديات فقد حافظت منظمة الدول المصدرة للنفط بقيادة المملكة على استقرار سوق النفط في عام 2024م، بشكل كبير مجنبه إياه من الانهيار. ■

فقط، مشددًا على أن الأمر يفوق العرض والطلب، وإنه في حالة كانت الأوضاع هادئة وطبيعية، يكون العرض والطلب هو المتحكم في الأسعار، ولكن في حالة الاضطرابات والقلقل في مصادر إنتاج النفط يتجاوز الأمر ذلك، حالًا بالشرق الأوسط يعاني من قلاقل ونزاع واضح، يؤثر على مضيق هرمز وباب المندب، وهو مسار أكثر من 40% من النفط العالمي، ولد يمكن قياس التوقعات بل هناك زيادة في الطلب أو العرض، هذه التوترات هي ما ستتحكم في الأسواق خلال الفترة المقبلة، خاصة مع تهديد منابع النفط في المنطقة، هذا يجعل الأمر في إطار الأزمات، قد ترفع الأسعار بسبب قلة الإنتاج، بأكثر مما يتصوره الاقتصاد.

وقال الدكتور أبانمي إن النفط سيعاني من تأثير الإمدادات لو حدث أي نقص وسيكون لها تأثير كبير، ويضيف بقوله إن أوبك لن تستطيع أن تكبح جماح الأسعار في حال حدوث خلل حقيقي في الإنتاج، ولا يمكن أن تبعد أي إنتاج من المنظومة، الخروج القسري سيعني أنه سيؤثر على حركة الناقلات في مضيق هرمز، ناهيك عن باب المندب، وبالتالي الأمر يفوق التكهنات، وفي تصوري أن السياسيين أكثر حذرة من استهداف مصافي النفط الرئيسية



# اقتصاديات

## معايرة الإنفاق





# معايرة الإنفاق.. قرارات استثمارية سليمة

الاقتصاد - هيئة التحرير

تُشكل "معايرة الإنفاق الاستثماري" جزءًا أساسيًا من الخطط التنموية للبلدان، وتعدُّ من الأدوات الرئيسة التي تعتمدها الدول لتحقيق النمو الاقتصادي المستدام، وتوجيه الموارد المالية نحو المشاريع الأكثر فائدة وتأثيرًا في الاقتصاد الوطني.





الموارد المالية إلى تلك المجالات بشكل سلس وفعال، فضلاً عن المساعدة في إدارة المخاطر بكفاءة، بما توضحه من صورة متوقعة للمخاطر المرتبطة بالاستثمار، وهو ما يسمح باتخاذ التدابير اللازمة لتقليل آثارها السلبية وتجنبها بالكامل.

### وفورة النشاط الاقتصادي

وثمة علاقة بين معايير الإنفاق ووفورة النشاط الاقتصادي، وهو المصطلح الذي نقصد به تلك الفترة، التي تشهد حالة من النمو الاقتصادي السريع والازدهار وزيادة الإنتاج والاستثمار وارتفاع الطلب على السلع والخدمات، وانخفاض البطالة، وتحدث هذه الوفرة غالباً بسبب السياسات الاقتصادية الملائمة، أو الابتكار التكنولوجي، أو زيادة المستهلك.

ومن هنا تبرز العلاقة بين معايير الإنفاق ووفورة النشاط الاقتصادي، والتي غالباً ترتكز على تأثير الاستثمارات على النمو الاقتصادي، فزيادة الإنفاق تزيد من الإنتاجية وتسهم في توفير مزيد من فرص العمل، الأمر الذي يؤدي إلى زيادة الاستهلاك والنمو، وبالتالي يحدث نشاط اقتصادي متسارع، لذلك يتم معايير الإنفاق الاستثماري لضمان استدامة النمو وللمنع حدوث تضخم أو التقليل من ارتفاعه، وكذلك للحيلولة دون حدوث فقاعات اقتصادية نتيجة زيادة الاستثمارات عن الطلب الفعلي.

### تجربتا الصين والولايات المتحدة

وهناك عديد من الدول، التي قامت في فترات معينة بمعايير الإنفاق الاستثماري، كالصين التي قامت بمعايير الإنفاق الاستثماري بعد الأزمة المالية العالمية في 2008م، حيث نفذت حزمة تحفيزية ضخمة لتعزيز النمو، تتضمن ضخ استثمارات كبيرة في البنية التحتية بقيمة 4 تريليونات يوان (حوالي 586 مليار دولار أمريكي)؛ إذ ركزت الحكومة الصينية في إنفاقها الاستثماري، على مشروعات البنية التحتية، كالطرق والسكك الحديدية والإسكان؛ حيث أدت هذه الاستثمارات بالفعل إلى انتعاش الاقتصاد وزيادة الناتج المحلي الإجمالي والوظائف، ولكنها أدت إلى تضخم في أسعار الأصول وارتفاع مستويات الديون، وتراجع العوائد على الاستثمارات وشارت بعض المخاوف



المقترحة ومدى مساهمتها في تحقيق التنمية المستدامة.

وتتمثل أهمية معايير الإنفاق في أن تقييم مدى كفاءته يضمن الاستخدام الأمثل للموارد المالية ويساعد في التأكد أن الاستثمارات تُستخدم بفاعلية، مما يعزز العوائد المالية؛ إذ تُسهم معايير الإنفاق في اتخاذ قرارات استثمارية سليمة، بما توفره من بيانات دقيقة وواقعية تساعد في اتخاذ قرارات استراتيجية مبنية على تحليل علمي، فضلاً عن أنها تسهم في تحديد المجالات الأكثر ربحية، وهو ما يساعد في توجيه

يُقصد بـ "معايير الإنفاق الاستثماري" قياس وتقييم مدى كفاءة وفاعلية الإنفاق الاستثماري المالي لدولة معينة أو وزارة أو جهة أو حتى شركة ما، وذلك بهدف التأكد من أن المخصصات المالية والإنفاق الاستثماري يتم استخدامها بشكل يحقق الأثر المطلوب والأهداف والنتائج المرجوة من هذا الإنفاق.

وبمعنى آخر، فإن معايير الإنفاق تعني تقييم وتوجيه الموارد المالية بشكل يتناسب مع الأهداف الاقتصادية والاجتماعية، ويشمل ذلك تقييم فعالية المشروعات



الاستثمارات حققت انتعاشًا اقتصاديًا سريعًا، وأسهمت في خفض معدل البطالة إلا أن ذلك لم يكن كافيًا، الأمر الذي كان يتطلب مراجعة أخرى.

وفي هذا الإطار، سعت الولايات المتحدة إلى تحفيز الاستثمار الخاص وتعزيز الشراكات بين القطاعين العام والخاص، بما يكفل زيادة الاستثمارات الموجهة نحو مشروعات البنية التحتية، كما اعتمد الاحتياطي الفيدرالي سياسة الفائدة المنخفضة لتشجيع الاقتراض والاستثمار.

وفي إطار التقييمات الدورية للإنفاق الاستثماري لمعرفة مدى فعاليته في تحفيز النمو، قررت الحكومة الأمريكية توجيه الاستثمارات نحو مجالات الابتكار والتكنولوجيا والاستثمارات المستدامة والخضراء والمشروعات صديقة للبيئة.

وكان من أهم الدروس المستفادة في تجربة الولايات المتحدة، هي أنها أبرزت أهمية معايير الإنفاق الاستثماري كأداة لتحقيق النمو الاقتصادي، والتوازن بين الدعم الحكومي والاستدامة المالية.

الصين ضمن خطتها، عدم الاعتماد فقط، على الاستثمارات والتصدير، ولكنها سعت إلى الاعتماد على المستهلك المحلي والخدمات، وتحسين بيئة الأعمال وجذب الاستثمارات الأجنبية وتشجيع الشركات الوطنية على زيادة الاستثمارات في البحث والتطوير، والاهتمام بجودة الاستثمارات وليس الكم فقط.

وأيضًا الولايات المتحدة، التي قامت خلال فترة الأزمة والركود الكبير (2007م-2009م)، بتطبيق خطة تحفيزية لإنقاذ الاقتصاد، تركز على توجيه استثمارات كبيرة للمشروعات العامة، بلغت حوالي 787 مليار دولار، وكان الهدف الرئيس هو دعم الأوضاع الاقتصادية وخلق الوظائف وتعزيز النمو، من خلال الاستثمار في البنية التحتية، مثل الطرق والجسور، وكذلك في الطاقة المتجددة والتعليم والرعاية الصحية.

وبعد بدء تنفيذ الخطة، وبهدف تحسين آليات الإنفاق المستقبلي، ومن خلال معايير الإنفاق الاستثماري، تم تقييم تأثير هذه الاستثمارات على النمو الاقتصادي والبطالة، ومع أن المراجعة أثبتت أن تلك

## معايرة الإنفاق الاستثماري تسهم في توجيه الموارد المالية نحو المشروعات الأكثر فائدة وتأثيرًا في الاقتصاد الوطني.

من التباطؤ الاقتصادي ومن حدوث فقاعة اقتصادية.

وعلى إثر ذلك، قامت الصين بمعايرة ومراجعة الإنفاق الاستثماري، لتكتشف أن هناك ضرورة لمراجعة الإنفاق الاستثماري في ظل أن بعض المشروعات الاستثمارية لم تكن فعالة، وبناءً على نتائج معايرة الإنفاق والمراجعة، تم زيادة الاستثمارات في مجالات الابتكار والتكنولوجيا، والاستثمارات المستدامة في الطاقة المتجددة، وحاولت





## التجربة الأمريكية أبرزت أهمية معايير الإنفاق كأداة لتحقيق النمو الاقتصادي والتوازن بين الدعم الحكومي والاستدامة المالية.

الاقتصاد وتقليل الاعتماد على النفط، من خلال تعزيز قطاعات جديدة، وتحسين جودة الحياة، من خلال الاستثمار في التعليم والرعاية الصحية والبنية التحتية، وزيادة فرص العمل، من خلال دعم المشاريع الصغيرة والمتوسطة وتعزيز الابتكار. وفي هذا السياق، تبرز أهمية المعايير المستمرة والدقيقة للإنفاق الاستثماري؛ إذ تهدف المملكة إلى توجيه إنفاقها الاستثماري ومواردها المالية إلى مشروعات يعينها لها تأثير كبير على النمو، وعلى رأس ذلك قطاع التعليم والتدريب، وتعزيز القدرات الصناعية الوطنية، من خلال دعم الابتكار وتطوير التقنيات الحديثة، والاستثمار في تطوير السياحة ودعم الابتكار في قطاع التكنولوجيا الرقمية وتعزيز ريادة الأعمال. فضلًا عن تعزيز مشروعات البنية التحتية الكبرى، ومنها تحسين شبكة النقل والسكك الحديدية والطرق الجديدة، ومن هذه المشروعات أيضًا مشروع نيوم، الذي يهدف إلى إنشاء مدينة ذكية، تعتمد على الابتكار والتكنولوجيا.

## صندوق النقد يؤيد المملكة

وكان صندوق النقد الدولي أعلن في سبتمبر الماضي أن اقتصاد المملكة، قد حقق تقدمًا هائلًا في إطار التحول الاقتصادي غير المسبوق الذي تشهده المملكة، كما وأيد الصندوق في تقريره الأخير خطوات المملكة لإعادة معايرة إنفاقها الاستثماري، حيث ساعد في الحد من مخاطر فورة النشاط الاقتصادي، داعيًا إلى مواصلة تصحيح أوضاع المالية العامة بالسعودية ومواصلة الجهود لدعم الإيرادات غير النفطية بالمملكة، بعد أن ساعدت معايرة الإنفاق الاستثماري، في الحد من مخاطر فورة النشاط الاقتصادي وإبراز أولويات الحكومة ودعم توقعات المستثمرين.

وتعول المملكة على معايرة الإنفاق لضمان أن توجيه الاستثمارات والإنفاق الاستثماري يسهم في تحقيق النمو ويساعد في تحسين الأداء الاقتصادي ويدعم أهداف رؤية 2030م، فكما نعلم، فإن رؤية 2030م تتضمن عدة أهداف استراتيجية، منها: تنويع



المملكة على اتخاذ عدد من الخطوات، فيما يتعلق بكفاءة الإنفاق الاستثماري أو الخطط الاقتصادية بشكل عام، ومن ذلك التركيز على الاستدامة، وضمان أن تكون جميع المشروعات الاستثمارية مستدامة من الناحية البيئية والاجتماعية، والعمل على تحسين بيئة الأعمال، من خلال إجراء إصلاحات تشريعية، لتسهيل الاستثمار وتعديل القوانين وتقليل البيروقراطية وتسهيل الإجراءات وتعزيز الابتكار في جميع المجالات، من خلال الاستثمار في البحث والتطوير. ■

كذلك، هناك تحديات، تتعلق بالأوضاع الاقتصادية الداخلية، كالتضخم وارتفاع مستويات الديون، مما يؤثر في القدرة على تنفيذ المشروعات بكفاءة، ويمكن أيضًا أن تؤثر السياسات والإجراءات الحكومية، إذ تؤدي البيروقراطية إلى عرقلة عمليات اتخاذ القرار السريعة والفعالة في مجال الاستثمار.

وبالنسبة للمملكة، ورغم التقدم الكبير في تنويع الاقتصاد، وتقليل الاعتماد على النفط، إلا أن القطاع النفطي لا يزال يشكل نسبة كبيرة، وهو ربما ما يؤثر على استقرار الإنفاق الاستثماري، لذا تركز

## تجربة المملكة في معايير الإنفاق

ومن جانب آخر، فإن المملكة في إطار مراجعة إنفاقها الاستثماري وسياساتها الاقتصادية والمالية تحرص على جذب الاستثمارات الأجنبية المباشرة من خلال تحسين بيئة الأعمال.

وفي إطار معايير الإنفاق الاستثماري والتقييم الدوري والمراجعة المستمرة له، فإن حكومة المملكة ووزارتها المختصة تعمل على تحليل الاحتياجات الاقتصادية والاجتماعية وتحديد أولويات الاستثمار بناءً على الأثر المتوقع، وتعتمد في ذلك على التكنولوجيا الحديثة في تحليل البيانات والتقييم، مما يساعد على تحسين عملية اتخاذ القرار.

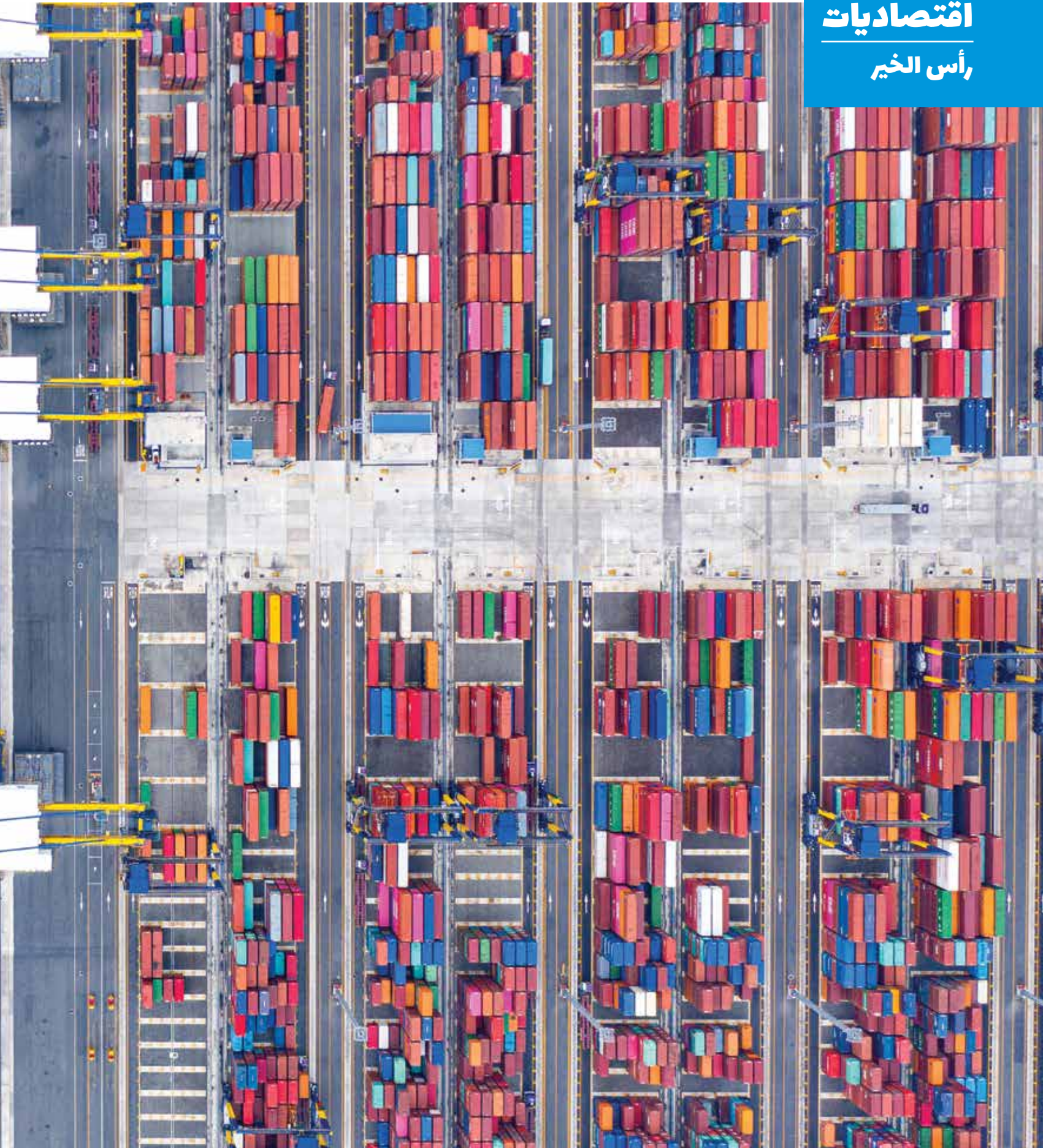
وبشكل عام، فإن تجربة المملكة في معايير الإنفاق الاستثماري تعد إيجابية، حيث تم إحراز تقدم ملحوظ نحو تحقيق التنوع الاقتصادي والتنمية المستدامة، ومع ذلك، يجب معالجة التحديات التي تواجه معايير الإنفاق الاستثماري، سواء بالنسبة لمجمل دول العالم، أو بالنسبة للمملكة تحديدًا.

فالأحداث الجيوسياسية والتغيرات في الاقتصاد العالمي، مثل الصراعات والنزاعات والأزمات المالية وتقلبات أسعار النفط، تؤثر على قدرة الحكومات المختلفة على معايير الإنفاق الاستثماري بشكل فعال.





# اقتصاديات رأس الخير





# رأس الخير.. مدينة المعادن والبحر

الاقتصاد - هيئة التحرير

نموذج ينطق بالنجاح في احتضان المشاريع الاستثمارية الضخمة، وما تتطلبه من خدمات متكاملة، يصل حجم الاستثمارات فيه إلى نحو 170 مليار ريال، منها ما هو قيد التشغيل والإنشاء، ومنها ما هو قيد التصميم والدراسة، تتوزع ما بين 15 مليار ريال للاستثمارات الحكومية، و155 مليار ريال للقطاع الخاص؛ إذ يُنظر إلى منطقة "رأس الخير" التي تعد مركزاً رئيساً للصناعات التعدينية والبحرية، وتبلغ مساحتها 287.2 كم<sup>2</sup> منها 143.4 كم<sup>2</sup> تخصصت للصناعات التعدينية، لتمهيتها بأن تصبح نواة المملكة للدخول إلى الخارطة العالمية للصناعات التعدينية والبحرية والصناعات المرتبطة بهما.



**حجم الاستثمارات (الرأسمالية والتشغيلية) التي ضختها في مشاريع البنية التحتية بمدينة رأس الخير بلغت نحو 13.2 مليار ريال حتى عام 2022م، وأنها أسهمت في استقطاب مشاريع صناعية بحوالي 168 مليار ريال من خلال 25 مستثمرًا صناعيًا.**

اثنتين من هذه المناطق وهما المنطقة الاقتصادية الخاصة بجازان الواقعة جنوب غرب المملكة، والمنطقة الاقتصادية الخاصة برأس الخير الواقعة شرق المملكة.

#### أربعة قطاعات أساسية

وتستهدف المنطقة الاقتصادية الخاصة برأس الخير أربعة قطاعات أساسية، وهي: الصناعات البحرية، المنصات العائمة، الحفارات البحرية، الخدمات البحرية، والتي اختيرت توافًا مع الميز التنافسية والاستراتيجية لمنطقة رأس الخير للصناعات التعدينية من تميز موقعها الجغرافي على الخليج العربي، وقربها من مدينة الجبيل الصناعية، موطن لرابع أكبر شركة بتروكيماويات في العالم، وما يشكله ذلك من تكامل صناعي واقتصادي بين المدينتين للإشياء صناعات تحويلية متنوعة. ويؤكد اختيار "رأس الخير" للصناعات التعدينية لما لها من أهمية كبرى في فتح آفاق جديدة للتنمية وما لها من جاذبية موقعها الاستراتيجي؛ إذ يوجد بها ميناء صناعي مجهز ببنية تحتية وأعماق بحرية مناسبة للصناعات التعدينية، ومحطة تحلية لإمداد المدينة بما تحتاجه من الكهرباء والماء، وأيضًا مشروع مجمع الملك سلمان العالمي للخدمات الصناعية البحرية، الذي يضم منطقة لصناعة السفن العملاقة، تتكون من حوضين جافين ومبان صناعية لصناعة محركات السفن، إضافة إلى منطقة أخرى لتصنيع المنصات البحرية والحفارات، ومنطقة لإصلاح السفن وصيانتها، وجزء خاص بسفن الإمداد البحري الذي يحتوي



بمدينة رأس الخير بلغت نحو 13.2 مليار ريال حتى عام 2022م، وأنها أسهمت في استقطاب مشاريع صناعية بحوالي 168 مليار ريال من خلال 25 مستثمرًا صناعيًا، كما بلغت الاستثمارات التجارية والسكنية ما يقارب مليار ريال حتى العام نفسه، ولفقت إلى أنها تنطلق من رؤية تتمثل في رسالتها التي تنص على "تخطيط، وتشجيع الاستثمار وإدارة مدن صناعة البتروكيماويات والصناعات التعدينية كثيفة الطاقة، من خلال التركيز والتكامل مع العملاء والمستثمرين والموظفين والمجتمع وبقية الشركاء.

وكان صاحب السمو الملكي، الأمير محمد بن سلمان بن عبدالعزيز، ولي العهد رئيس مجلس الوزراء، قد أطلق في أبريل 2023م أربعة مناطق اقتصادية خاصة في المملكة كخطوة استراتيجية لتعزيز الاقتصاد الوطني، وتوفير بيئة استثمارية تنافسية عالمية لجذب الاستثمارات النوعية، وتحتضن مُدُن الهيئة الملكية للجبيل وينبع

وتُسهّم رأس الخير بما تتضمنه من مشروعات متنوعة في رفع تنافسية المملكة للاستثمارات العالمية، وذلك عبر حزمة من الحوافز والممكنات التنافسية وما تقدمه من خدمات بحرية متقدمة ومستدامة، وتستخدم اليوم أرقى مصانع السيارات في العالم الآن منتجات رأس الخير في صناعاتها، التي حققت نموًا في الاستثمارات التي تم ضخها في المدينة من عام 2006م، وحتى الربع الأول من عام 2023م، بنسبة بلغت 93 وبيجمالي استثمارات تتجاوز 186 مليار ريال منها 92 استثمارات صناعية وبمعدل 1 إلى 14 ريالًا لكل ريال استثمارته الدولة وكان المقابل من القطاع الخاص.

#### استقطاب مشاريع صناعية

ووفقًا للهيئة الملكية للجبيل وينبع فإن حجم الاستثمارات (الرأسمالية والتشغيلية) التي ضختها في مشاريع البنية التحتية





## ميناء رأس الخير

تحتضن  
حاجز 1,000,000

كأعلى معدل مناولة للبضائع  
منذ تأسيسه خلال شهر ديسمبر 2022

إجمالي مناولة البضائع  
خلال عام 2022م

8.6 مليون طن

مقارنةً بعام 2021م  
نسبة الزيادة  
24%

## لمحة عن الميناء

يعد من شرايين الاقتصاد السعودي التي تغذي البرامج والمشروعات الحيوية التي ينفذها القطاع العام والخاص في منطقة رأس الخير التصنيعية، وهو أحدث ميناء صناعي بالمملكة، كما يقع في منطقة صناعية جديدة متنوعة الإنتاج وهي مدينة رأس الخير الصناعية، كما يرتبط بمناجم التعدين عبر خط للسكة الحديدية، حيث تُصدّر من خلاله منتجات الشركات إلى الأسواق العالمية.



@mawaniksa  
mawani.gov.sa

على عدد من المراسي الجافة ورافعات السفن الخاصة وإصلاح وبناء سفن الإمداد البحري.

ويُشار إلى أن مشاريع الصناعات المعدنية التي بدأ تنفيذها في مدينة رأس الخير الصناعية تقدر استثماراتها بنحو 82 مليار ريال، لتجعل منها واحدة من أكبر مدن الصناعات التعدينية في العالم.

## أكبر حوض بحري

وتضم المدينة ميناءً بحريًا يتكون من 14 رصيفًا مجهزة بأحدث المعدات والأدوات لمناولة جميع أنواع البضائع، سواء كانت عامة أو سائبة، كما يتميز الميناء بقدرته على التكيف السريع مع التحديات والمتغيرات في حركة النقل البحري، سواء داخل المملكة أو مع الدول الأخرى، كما يوجد بها حاليًا عدد من مصانع الفوسفات لإنتاج الأمونيا، والأسمدة الفوسفاتية، ومصانع الألمنيوم لإنتاج أكسيد الألومنيوم والألومنيوم وصفائح الألمنيوم، التي تدخل في عديد من الصناعات منها صناعات التغليف وصناعة السيارات، والتي ستسهم في زيادة المحتوى المحلي في الصناعات المحلية، فضلًا عن المرافق الضرورية لأعمال الإنتاج والتجهيزات الأساسية اللازمة، ومن المنتظر أن تضم المدينة أكبر المجمعات الصناعية التعدينية المتكاملة في العالم وجميع المرافق الأساسية الخاصة بتلك الصناعات بما يمكن المملكة من تصدير منتجاتها التعدينية إلى الأسواق العالمية.

وتهدف المنطقة الاقتصادية الخاصة لمدينة رأس الخير إلى إنشاء أكبر حوض بحري في الشرق الأوسط وشمال إفريقيا، عبر استغلال الشراكات مع الشركات الرائدة في مجال الصناعات البحرية وبدعم من الحكومة بهدف جذب الاستثمارات. ويعرف الحوض البحري في المنطقة الخاصة برأس الخير باسم "مجمع الملك سلمان العالمي للصناعات والخدمات البحرية"، ويهدف إلى أن يكون من أكبر الأحواض البحرية وأكثرها تقدمًا في المنطقة، تشمل الأنشطة الرئيسية في هذا الحوض بناء السفن، وإصلاحها، وتصنيع وإصلاح منصات النفط البحرية، ويستغل الحوض التكنولوجيا الحديثة مثل: الذكاء الاصطناعي، وإنترنت الأشياء في محاولته لدفع الابتكار، بالإضافة إلى مصادر الطاقة المتجددة، هذا وتتضمن المنطقة أيضًا

تجمع بحري متكامل بصورة شاملة لتحقيق توطين كامل لسلسلة التوريد البحرية من المنبع إلى المصب. وتم إنشاء أربعة كيانات في المنطقة الاقتصادية الخاصة برأس الخير لتلبية الطلب المتزايد في المنطقة على الصناعات البحرية، وتتمثل هذه الكيانات، إلى جانب مساهميتها، في الشركات التالية: الشركة العالمية للصناعات البحرية، وهي كيان مشترك يضم: شركة الزيت العربية السعودية (أرامكو)، ولامبريل، والشركة الوطنية السعودية للنقل البحري (بحري)، وشركة هيونداي للصناعات الثقيلة، والشركة السعودية لصناعة المحركات (مكين)، وهي كيان مشترك يضم: أرامكو وهيونداي للصناعات الثقيلة، والشركة العربية السعودية للاستثمارات الصناعية (دسر)، وشركة ماكديرموت العربية المحدودة، المملوكة بشكل كامل لشركة ماكديرموت الدولية، ومصنع الصفائح الفولاذية أرامكو-باوستيل، وهي كيان مشترك يضم أرامكو وشركة باوشان للحديد والصلب المحدودة (باوستيل).

هيئة المدن والمناطق الاقتصادية الخاصة  
Economic Cities and Special Zones Authority

إطلاق المناطق الاقتصادية الخاصة  
من ECZA

## المنطقة الاقتصادية الخاصة في رأس الخير

تقع في المنطقة الشرقية، البوابة الاقتصادية للمملكة العربية السعودية

مركز بحري متكامل ضمن أكثر حوض بحري متقدم في دول المنطقة

بجوار ميناء رأس الخير، القادر على مناولة 35 مليون طن من البضائع سنويا والذي يضم مشاريع عملاقة للطاقة والمياه

مقر لكبرى الشركات العالمية المتخصصة في القطاع:

INTERNATIONAL MARITIME INDUSTRIES - المجموعة العالمية للصناعات الثقيلة  
Lamprell  
HYUNDAI HEAVY INDUSTRIES  
Bahri  
أرامكو السعودية Saudi Aramco







### أهداف الجولة

- |  |   |
|--|---|
| 01. الوقوف على جاهزية البنية التحتية في الخدمة.          | 03. لقاء المستثمرين ومتابعة متطلبات تنفيذ المشاريع. |
| 02. التأكد من جاهزية المشاريع المعلنة ضمن برنامج "شريك". | 04. تعزيز جذب الاستثمارات النوعية للمدينة.          |



### مشاريع ضمن برنامج تعزيز الشراكة مع القطاع الخاص "شريك"

- |                             |                             |
|-----------------------------|-----------------------------|
| مشروع الصب والطرق           | مشروع شركة معادن "فوسفات 3" |
| مشروع مسطحات الصلب المتكامل |                             |
- القيمة الإجمالية للاستثمارات 38 مليار ريال

### مشاريع أخرى قيد التنفيذ

- |                            |                          |
|----------------------------|--------------------------|
| مشروع مكورات خامات الحديد  | مشروع مصهر النحاس والزنك |
| مشروع صفائح الحديد الثقيلة |                          |
- القيمة الإجمالية للاستثمارات 44.5 مليار ريال



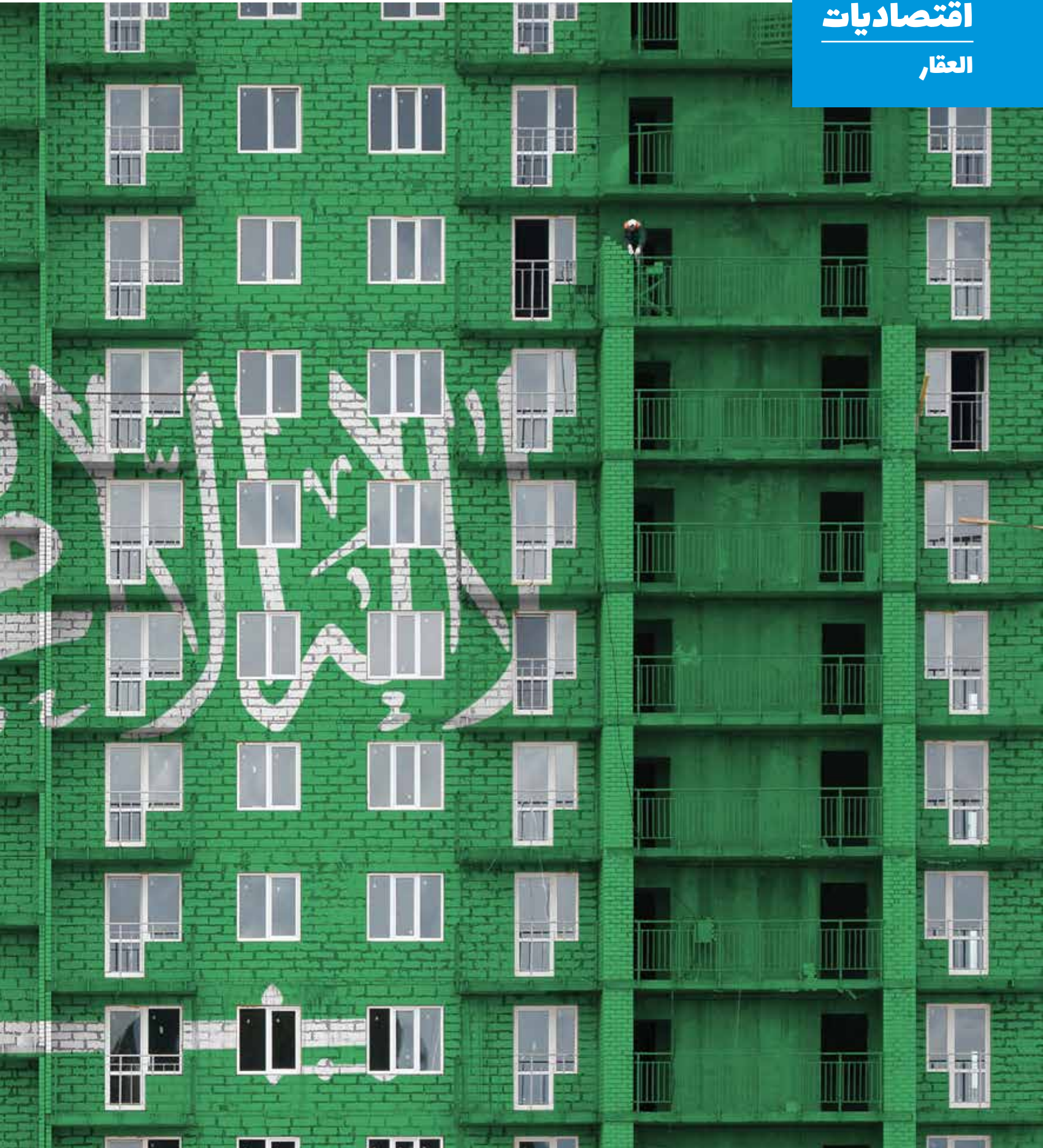
وقعت الشركة العالمية للصناعات البحرية اتفاقيات شراء تصل قيمتها إلى 10 مليارات دولار على مدى 10 سنوات مع شركتي أرامكو وبحري، لتسليم 20 منصة بحرية و52 سفينة لتأمين على الأقل 75% من احتياج شركة بحري خلال هذه الفترة.

### نهج رأس الخير الاستباقي

وتأتي هذه الخطوة ضمن نهج رأس الخير الاستباقي في السعي لجذب شركاء ومستثمرين متنوعين عالميًا، مع وعود بمزايا متعددة للفترة القصيرة والمتوسطة، وتشمل هذه المزايا ضريبة دخل الشركات بنسبة 5% لمدة تصل إلى 20 عامًا، سيكون هناك أيضًا تأجيل لرسم الجمارك بنسبة 0% للسلع داخل المنطقة وضريبة الاستقطاع عن الأرباح المرسلة إلى الخارج بنسبة 0%، كلاهما دون تحديد مدة زمنية، وتشمل المزايا أيضًا تحديد لضريبة القيمة المضافة بنسبة 0% للسلع المتبادلة بداخل المنطقة الاقتصادية الخاصة برأس الخير وبين المناطق الاقتصادية الخاصة الأخرى. ولقد وقّعت الشركة العالمية للصناعات البحرية اتفاقيات شراء تصل قيمتها إلى 10 مليارات دولار على مدى 10 سنوات مع شركتي أرامكو وبحري، لتسليم 20 منصة بحرية و52 سفينة لتأمين على الأقل 75% من احتياج شركة بحري خلال هذه الفترة. وبشكل عام يهدف تطوير المنطقة الاقتصادية الخاصة برأس الخير ومجمع الملك سلمان العالمي للصناعات والخدمات البحرية إلى الإسهام في تحقيق رؤية المملكة 2030م، من خلال تطوير وتنويع اقتصاد المملكة، وقد كان نمو الاقتصاد السعودي من بين أقوى النماذج في مجموعة العشرين بنسبة 7.2% تراكميًا منذ الربع الرابع من عام 2019م، وتطوير قطاع الصناعات البحرية بقيمة 14 مليار دولار، وإنشاء أكثر من 80,000 وظيفة مباشرة وغير مباشرة بينما تجذب الاستثمارات من جميع أنحاء العالم.



# اقتصاديات العقار





# العقار في المملكة.. من أكثر الأسواق تحسناً عالمياً!

الاقتصاد: هيئة التحرير

صنفت المملكة وفقاً لتقرير مؤشر الشفافية العقارية العالمي 2024م، كواحدة من أكثر الأسواق العقارية تحسناً على مستوى العالم، وقد واصلت الأنشطة العقارية في المملكة نموها منذ بداية عام 2024م، مُسجلةً أكثر من 280 ألف صفقة عقارية بقيمة تجاوزت الـ 636 مليار ريال، وممتدة على مساحة إجمالية وصلت لأكثر من ملياري متر مربع، ليستمر القطاع العقاري في رحلته نحو رفع مساهمته في الناتج المحلي.





السجل العقاري، وتوفير البيانات الرقمية العامة عن المبيعات والإيجارات، ومشاريع التخطيط العمراني من الهيئة العامة للعقار، كما سهل تعزيز الخدمات الإلكترونية والتغطية المعمقة للسوق من مقدمي البيانات هذا التحول.

وأشار التصنيف ضمن محتواه وسرده لعوامل تحسن السوق العقاري إلى مواصلة الحكومة خطتها في تبسيط إجراءات التأهيل والحصول على التراخيص، إلى جانب ضمان وصول المطورين إلى متطلبات تسجيل عالية الوضوح، وتحسين جودة الخدمات المقدمة، وضمان أكبر قدر من الموثوقية، وحماية مصالح جميع الأطراف المعنية، مؤكداً أن هذه الجهود أسهمت في تعزيز معايير الشفافية العقارية في المملكة لتتبوأ المرتبة الثانية بين أكثر الدول تحسناً في شفافية العقارات على مستوى العالم، وهو بلا شك سوف يكون له دور رئيس في تمكين عدد من أكبر مشاريع التنمية الحضرية الجاري تنفيذها حالياً.

بما يتوافق مع التطورات في القطاع العقاري.

ويعكس التحسن الكبير الذي حققته المملكة في تصنيف شركة (LAL)، وهي شركة استشارات عقارية متخصصة في الخدمات العقارية وإدارة الاستثمار، الذي نشرته على موقعها الإلكتروني، تقدمها في قوة الشفافية والأطر التنظيمية التي تهدف إلى تعزيز فعالية وشفافية السوق، ويمثل هذا التقدم نقطة محورية مع مواصلة المملكة جهودها في إحداث تحول نوعي في قطاعها العقاري، بما يتماشى مع مستهدفات رؤية 2030م.

### مكتسبات الشفافية

وبحسب التصنيف، تعود المكتسبات التي حققتها المملكة في مجال الشفافية، إلى الاستراتيجية الحكومية المركزة وإطلاق عدد من المبادرات الرئيسة، مثل: تشكيل نظام التسجيل العيني للعقار من خلال

وثمة تقديرات بأن حجم سوق العقارات في المملكة وصل خلال العام الجاري إلى نحو 69.51 مليار دولار، ومن المتوقع أن يصل إلى 101.62 مليار دولار بحلول عام 2029م بمعدل نمو سنوي مركب قدره 8% خلال الفترة المتوقعة من (2024م إلى 2029م)، لاسيما ما تستهدفه وزارة الإسكان في إطار رؤية 2030م، ببناء 300 ألف وحدة سكنية على مدى السنوات الخمس المقبلة بالشراكة مع القطاع الخاص.

### ثاني أكبر قطاع

ويعد القطاع العقاري ثاني أكبر قطاع اقتصادي في المملكة بعد النفط، ويجري حالياً تنفيذ عديد من الخطط في القطاع العقاري ومنها خطط الحكومة في ضخ 300 ألف وحدة سكنية بين عامي (2022م - 2025م)، كما يسعى أيضاً عديد من الشركات العاملة في البناء والتشييد إلى استخدام أحدث التقنيات وتكنولوجيا البناء





خالد بارشيد



جيمس ألين



تيسير بن محمد المفرج

المشتريين المحليين وجذبهم، وتقديم منتجات تتوافق مع مواردهم المالية. وبذلك يمثل القطاع العقاري قطاعًا واعداً، يتوقع أن يحقق تناميًا كبيرًا خلال الفترة المقبلة، نظرًا لمشروعات البنية التحتية، إضافة إلى المشروعات الضخمة التي تعمل عليها السعودية.

### فرصة مثالية للاستثمار

ومن جهته يؤكد الخبير العقاري والرئيس السابق للجنة العقارية في غرفة الشرقية، خالد بارشيد، بزيادة حجم سوق العقارات في المملكة، من 241 مليار ريال في عام 2023م، إلى ما يزيد على 353 مليار ريال بحلول عام 2028م، بمعدل نمو سنوي 7.89%.

مراحل مختلفة بجميع أنحاء المملكة، تتضمن أكثر من نصف مليون وحدة سكنية، و4,3 مليون متر مربع من مساحات التجزئة، وأكثر من 6 ملايين متر مربع من المساحات المكتبية الجديدة المتوقع الانتهاء منها بحلول عام 2030م، ما يجعل المملكة أكبر موقع بناء على الإطلاق، وبحسب الخبراء جاء هذا النمو على خلفية النقص الحاد في المساحات المكتبية خاصة في المدن الكبرى مثل: الرياض وجدة، والدمام. وتنتظر الأسواق توفير أكثر من 289 ألف غرفة فندقية، والتي ستكون خطوة مهمة نحو تحقيق هدف المملكة في استضافة 100 مليون زائر بحلول عام 2030م، مقارنةً بحوالي 17 مليون زائر في 2022م، وسيكون التحدي الذي سيواجهه مطورو المشاريع العملاقة في البلاد هو تلبية احتياجات

### فاعلية وجدية الإصلاحات

وقد رأى المتحدث الرسمي للهيئة العامة للعقار، تيسير بن محمد المفرج، أن تصنيف المملكة ضمن أفضل 40 سوقًا عقارية وأكثرها شفافية عالميًا ضمن مؤشر الشفافية العقارية العالمي، يؤكد فاعلية وجدية الإصلاحات الشاملة، وقال "إنه من خلال إصدار ما يزيد على 18 تشريعًا جديدًا، بما في ذلك تحديث الأنظمة العقارية والأطر التنظيمية، فإننا نؤكد التزامنا الراسخ بتحقيق مستهدفات رؤية 2030م، وإن هذه المبادرات، التي تهدف إلى تحسين الشفافية وتعزيز ثقة المستثمرين، أمرًا ضروريًا لاستمرار التنمية والتنويع الاقتصادي في المملكة".

ومن جانبه، قال الرئيس التنفيذي لشركة (LAL) في منطقة الشرق الأوسط وإفريقيا، جيمس ألين، إن الخطوات التي اتخذتها المملكة في الآونة الأخيرة لتعزيز الشفافية العقارية تعكس اتجاهًا عالميًا واسع النطاق نحو زيادة التركيز على الاستدامة والتكامل التقني، وفي حين تعمل المبادرات الحكومية على إعادة تشكيل المشهد العقاري، أخذت الأسواق في جميع أنحاء العالم في اعتماد لوائح بيئية أكثر صرامة، والاستفادة من وسائل التقنية الحديثة لتحسين توافر البيانات، وتقديم لوائح تنظيمية جديدة لتعزيز الشفافية والحوكمة.

### خطة التطوير العقاري

وتشمل خطة التطوير العقاري التي طرحتها المملكة 15 مشروعًا ضخماً في





**ثمة تقديرات بأن حجم سوق العقارات في المملكة وصل خلال العام الجاري إلى نحو 69.51 مليار دولار، ومن المتوقع أن يصل إلى 101.62 مليار دولار بحلول عام 2029م.**

**تصنيف المملكة ضمن أفضل 40 سوقاً عقارية وأكثرها شفافية عالمياً ضمن مؤشر الشفافية العقارية العالمي، يؤكد فاعلية وجدية الإصلاحات الشاملة.**

والتوثيق، بالإضافة إلى تنظيم الإسهامات العقارية لتسهيل إجراءاتها وضمان حماية حقوق المستثمرين وزيادة الشفافية، كما أدى تنظيم منصات التمويل إلى توفير قنوات تمويل جديدة ودعم المشاريع العقارية الناشئة. ■

### نمو واستدامة القطاع

وبشكل عام ثمة عدة أسباب رئيسة أسهمت في استمرار نمو واستدامة القطاع العقاري في المملكة، يأتي على رأسها حزمة الإصلاحات الاقتصادية، وتنفيذ السياسات الداعمة للاستثمار، وتحسين بيئة الأعمال من خلال تسهيل الإجراءات، فضلاً عن المشاريع الكبرى التي تنفذها المملكة وما لها من دور في تعزيز جاذبية السوق، والنمو السكاني، وإسهاماته في الطلب المتزايد على الإسكان والخدمات المصاحبة نتيجة للتوسع الحضري.

وكما شهد القطاع العقاري تحولات رقمية واستخدام التكنولوجيا في التسويق وتطوير منصات رقمية للخدمات العقارية مثل تطبيقات البحث عن العقارات وإدارة العقود إلكترونياً، مما أسهم في الكفاءة والشفافية.

وأخيراً يمكن القول إن الاستقرار السياسي والاقتصادي لعب دوراً حيوياً في تعزيز ثقة المستثمرين وتشجيعهم على الاستثمار طويل الأجل في العقارات؛ فضلاً عن التطوير التشريعي والتنظيمي الذي ساعد في تحسين البيئة التشريعية والتنظيمية، وأدى إلى سن قوانين تحمي حقوق المستثمرين وتسهل إجراءات التسجيل

ويقول: لقد بلغت نسبة نمو المشاريع الصغيرة والمتوسطة المرخصة من (وافي) 139% خلال النصف الأول من العام الماضي، مما عزز المعروض العقاري في السوق وتوفير وحدات عقارية تلبية لتطلعات الأسر السعودية، كما أسهمت هذه المشروعات في رفع الناتج المحلي من خلال الاعتماد في تطويرها على المحتوى المحلي مما انعكس ذلك النمو في زيادة نسبة نمو تأهيل المنشآت العقارية لممارسة نشاط البيع على الخارطة، الذي ارتفع بنسبة 9% مقارنة بالنصف الأول لعام 2022م.

وشدد بارشيد على أن القطاع الخاص، ورجال الأعمال لديهم فرصة مثالية للاستفادة من هذا الزخم، بزيادة الابتكار في تقنيات البناء والممارسات المستدامة والتخطيط الحضري، ويضيف بقوله: "ستنعكس المشاريع العقارية العملاقة على الاقتصاد المحلي، ونمو الأعمال بشكل كبير لأنها تعدُّ أحد أهم الأشكال المساندة للقطاعات الأخرى كقطاع السياحة والصحة والاستثمار والقطاع المالي، مما يتطلب وجود شركات ومؤسسات قادرة على التكيف مع متطلبات المرحلة المقبلة، ومع التسارع الاقتصادي في المملكة.





عبدالعزیز المقبل  
twitter: @AzizSapphire

## مجموعة "البريكس" من التأسيس إلى التوسع

دولة واقتصادها، فهناك من الدول من يقع تحت طائلة العقوبات في النظام المالي العالمي، وهو ما يجعلها تبحث عن قارب نجاة، إلا أن هناك دول أخرى وجدت نفسها رهينة أجنات سياسية ومناهج أيديولوجية لا تناسب مجتمعاتها وبيئتها.

هناك أيضًا دول ضاقت ذرعًا بتوقيع اتفاقيات تنمية وتطوير فلم تنل من التطوير سوى هدر في مواردها البشرية وثرواتها، كما أبدت بعض الدول رغبتها في الانضمام سعيًا إلى خلق مناطق تجارة حرة في أراضيها تقوم بإنعاش الحالة الاقتصادية المترجعة، ولعل دول أفريقيا ترغب في الانضمام إلى "البريكس" تحوطًا من اتفاقيات دولية جاءت تحت عنوان المساعدات ثم سرعان ما تحولت إلى مديونيات باهظة جعلت من المجتمعات رهينة في أيدي أجنات خارجية.

الكثير من الدول الراغبة في الانضمام إلى بريكس ترى في المجموعة منصة تقارب مع الصين التي تنشئ مشروع الحزام والطريق وترى أيضًا في المجموعة روسيا عملاق الطاقة العالمية، وبذلك فإن هذه المنصة توفر أدوات النمو الاقتصادي والمشروع الاقتصادي الأكبر على المستوى العالمي الحزام والطريق.

العالم الاقتصادي المرتهن إلى النظام المالي الحالي وعملة الخزنة الدولية يتأهب إلى أخذ خطوات جديدة في عالم متعدد القطبية تقود فيه دول "البريكس" النمو العالمي القادم ولعقود قادمة بينما تتراجع أدوات النظام المالي العالمي الحالي في صنع نمو اقتصاد عالمي شامل قادر على خلق فرص تصنيعية وخدمية وموارد ترفع من قدرته التنموية. ■

اختتمت مؤخرًا أعمال مجموعة "البريكس" في مدينة قازان في جمهورية تترستان الروسية، حيث أصدرت المجموعة في ختام اجتماعاتها بيان قازان والمتضمن 134 فقرة. البيان جاء بمثابة شرح موسع لحالة الاقتصاد العالمي وحالة الضمور الواضحة في المؤسسات الدولية على أصعدة متعددة بدءًا بالأمم المتحدة، ومجلس الأمن، مرورًا بمنظمة التجارة العالمية، والبنك الدولي، وصندوق النقد الدولي، ومؤتمر الأطراف، وعديد من المؤسسات الدولية ذات المهمات الاقتصادية المختلفة.

المتمعن لبيان قازان والشفافية العالية في محتواه يدرك أن المجموعة تنتقل فعليًا من مرحلة التأسيس إلى مرحلة التوسع، هذا التوسع ليس مبنياً على قوى استعمارية تخلق محيط تأثير يخدم مصالحها وأجناتها السياسية، بل هو توسع تقوده رغبة الدول والشعوب في تنمية مجتمعاتها بعيدًا عن قيود النظام المالي العالمي الحالي، والتفكك ما بين الاقتصادات النامية والناشئة والمبتدئة.

مطلع العام الحالي انضمت كل من الإمارات العربية المتحدة ومصر وأثيوبيا وإيران إلى مجموعة "البريكس" وكل دولة لها مصالحها التي تخص اقتصادها، وبذلك تكون "البريكس" توسعت إلى تسعة أعضاء، كما أعلنت مجموعة "البريكس" إنشاء مجموعة الشركاء، وتضم ما يقارب الـ 13 دولة في حين توجد أكثر من 30 دولة تقدمت بطلب انضمام للمجموعة على رأسهم صربيا التي أبدت استعدادها للتخلي عن متابعة العضوية في الاتحاد الأوروبي رغبة في انضمامها إلى بريكس.

الدوافع التي تحث الدول إلى الرغبة في الانضمام إلى "البريكس" تختلف بحسب كل

# أسواق التخزين





# التخزين.. فرص مستقبلية واعدة!

الاقتصاد - هيئة التحرير

في عالم متسارع النمو، أدت التغيرات في الاقتصاد العالمي وازدياد الحركة الدولية للبضائع خلال العقود الأخيرة إلى ظهور قطاع التخزين كأحد القطاعات المحورية في الإطار اللوجستي الداعم للتجارة والتبادل التجاري، ورفع كفاءة سلاسل التوريد وضمان التدفق السلس للسلع والخدمات، والذي تغير من قطاع يقدم خدمات تخزين طويلة الأجل إلى قطاع يركز على إدارة تدفقات البضائع، وأخذ يُشكل جزءاً أساسياً من البنية التحتية في أي دولة، إذ يشمل قطاع التخزين كافة الأنشطة المتعلقة بتخزين البضائع والمواد، وتنظيمها، وإدارة مخزونها، من خلال المخازن والمستودعات والمراكز اللوجستية.





## حجم سوق المستودعات في المملكة وصل إلى 9.3 مليار دولار عام 2022 ومن المتوقع أن يصل إلى 13.2 مليار دولار بحلول عام 2030م.

و17 مركزاً في المنطقة الشرقية، و18 مركزاً في بقية مناطق المملكة، كما تم الترخيص لـ 1500 شركة لوجستية محلية وإقليمية ودولية. ومن جانب آخر، فقد حرصت المملكة، إلى جانب ضخ الاستثمارات الحكومية، على تحسين الإطار التشريعي والقانوني، وتطوير وتحديث قوانين النقل، ومعايير السلامة، ومتطلبات تسجيل المنشآت، ومع زيادة افتتاح وتوسع الخدمات اللوجستية في الشرق الأوسط، وزيادة مشاركة القطاع الخاص، قامت صناديق الاستثمار العقاري (REITs) بضخ استثمارات كبيرة أيضاً في قطاع التخزين بالمملكة.

وعلى الجانب الآخر، فإن التخزين الكفء والآمن، يسهم في تقليل الفاقد الناتج عن تأخر الشحنات أو نقص المخزون، كما يلعب قطاع التخزين دوراً حيوياً في كفاءة النقل وتحسين سلاسل الإمداد، بإسهاماته في تنظيم وتوزيع السلع والمنتجات بين المصانع والأسواق.

ومع انطلاق رؤية 2030م والتي استهدفت الصعود بترتيب المملكة لتكون ضمن أفضل 10 دول في مؤشر الأداء اللوجستي، ساعية في هذا الإطار، إلى تنمية صناعة الخدمات والقدرات اللوجستية، وتحسين وتطوير البنية التحتية، بتطوير الموانئ وتحسين شبكة الطرق، وإنشاء مناطق اقتصادية خاصة، وتوسيع فرص الاستثمار، وتكريس الشراكة مع القطاع الخاص، ما أدى حدوث نمو ملحوظ في القطاع الصناعي، وبالتالي احتياج أكبر لمساحات التخزين والمستودعات.

وجدير بالإشارة إلى أن من بين أبرز الاستثمارات الضخمة في المجال اللوجستي، إطلاق مشروع المخطط العام للمراكز اللوجستية، على مساحة تتجاوز الـ 100 مليون متر مربع، والذي يضم 59 مركزاً لوجستياً، منهم 12 مركزاً في منطقة الرياض، و12 في منطقة مكة المكرمة،

ويؤدي قطاع التخزين المتنامي دوراً حيوياً في تسهيل التجارة الداخلية والدولية وتسهيل حركة البضائع والسلع، ويحتل مكانة متزايدة الأهمية في الاقتصاد العالمي، فضلاً عن دوره في توفير فرص العمل في مختلف المجالات.

وتُعَدُّ العلاقة بين النمو في القطاع الصناعي وقطاع التخزين علاقة متبادلة وتكاملية، فمع نمو الإنتاج الصناعي وازدهاره، تزداد كميات السلع والمنتجات المصنعة، الأمر الذي يتطلب ضرورة مواكبة قطاع التخزين لذلك، بتوسيع قدراته لتلبية الطلب المتزايد، والتوسع في البنية التحتية وزيادة الاستثمارات في المرافق اللوجستية والتخزينية لاستيعاب السلع والمنتجات.

## احتياج أكبر لمساحات التخزين والمستودعات

وتحتاج المصانع والشركات إلى تخزين المواد الخام، قبل بدء عمليات الإنتاج، مما يزيد الطلب على التخزين، مع ازدهار الإنتاج الصناعي، كذلك، فإن المصانع تقلل من تكاليفها التشغيلية وكفاءتها، من خلال تكنولوجيا المعلومات ومن خلال الاعتماد على الأنظمة المتقدمة لإدارة المخزون.



سعودي لكل متر مربع، فيما سجل مشروع "لوجستيك بارك الرياض" أعلى معدل للإيجار في المدينة، إذ وصل السعر إلى 290 ريالاً سعودياً لكل متر مربع. وتعمل مشروعات جيجا في الرياض على تعزيز الطلب على التخزين، ليس فقط لتلبية احتياجات تخزين مواد البناء والتشييد، بل أيضاً لتحفيز ظهور مراكز صناعية ولوجستية جديدة ومخصصة. ويُعد قطاع البيع بالتجزئة والتجارة الإلكترونية هو أكبر القطاعات والصناعات المخدومة من جانب قطاع التخزين بنسبة 40%، يليه قطاع التصنيع بنسبة 25% وصناعات الأغذية والمشروبات بنسبة 15%.

نسبتها في السوق 60%، تليها منشآت التخزين المخصصة 25%، أما المستودعات الخاصة، فتبلغ 15%. وإذا أخذنا الرياض كمثال، باعتبارها الأكبر بين مدن المدن المملكة في قطاع التخزين، سنجد أنها تمتلك 28 مليون متر مربع من المساحات المخصصة للمستودعات، فضلاً عن 820 ألف متر مربع من المساحات الصناعية واللوجستية قيد الإنشاء. وفيما يتعلق بأسعار الإيجار للوحدات الصناعية الخفيفة ومساحات المستودعات من الفئة الثانية، فقد حققت الرياض الأداء الأكثر ارتفاعاً على مستوى المملكة، بعد أن شهدت زيادة سنوية بنسبة 10.4%، وبلغت أسعار الإيجارات في القطاع 210 ريالاً



## تطوير مرافق التخزين المتقدمة تقنياً بالمملكة

ومن المهم أيضاً الإشارة في هذا السياق، إلى أن جائحة كوفيد-19 أدت إلى تسريع نمو التجارة الإلكترونية بشكل كبير، وزيادة الطلب على حلول التخزين والمستودعات والخدمات اللوجستية، وهو ما دفع في اتجاه تطوير مرافق التخزين المتقدمة تقنياً بالمملكة، ومن المشروعات البارزة في هذا الإطار، المشروع المشترك ASMO بين أرامكو السعودية وشركة DHL لسلسلة التوريد، والذي تم إنشاؤه بهدف تلبية خدمات سلسلة التوريد المستدامة والفعالة.

وفي سبتمبر من العام الحالي 2024م أكد تقرير صادر عن شركة "نايت فرانك"، أن المملكة تواجه نقصاً ملحوظاً في قطاع التخزين والمستودعات، وخاصةً في المدن الكبرى، مثل: العاصمة الرياض، مشيراً إلى أن إشغال المستودعات في المملكة وصل إلى مستويات غير مسبوقة، مسجلاً نسبة 97% بنهاية النصف الأول من عام 2024م، كما ارتفعت بشكل ضخم معدلات الإيجار الشهرية المتوسطة لكل متر مربع، نتيجة ارتفاع الطلب بشكل كبير على المستودعات والوحدات الصناعية الخفيفة.

كما أشار تقرير لمركز كين للأبحاث، تم نشره في فبراير 2024م إلى أن حجم سوق المستودعات في المملكة وصل إلى 9.3 مليار دولار عام 2022م، وبأنه سيصل إلى 13.2 مليار دولار بحلول عام 2030م بنسبة نمو 4.5% سنوياً، نتيجة التوسع في التجارة الإلكترونية، والمبادرات الحكومية الرامية إلى الاعتماد على القطاعات غير النفطية وتنويع الاقتصاد.

وإذا كان قطاع التخزين يمثل محوراً رئيساً في الإطار اللوجستي الداعم للتجارة والتبادل التجاري، فإن المدن الكبرى، مثل: الرياض وجدة والدمام والخبر تُعد هي المدن الرئيسة في العمليات اللوجستية، إذ تبلغ المساحة التخزينية في الرياض حوالي 7 ملايين متر مربع، فيما تبلغ في جدة 4 ملايين متر مربع، وفي الدمام 3 ملايين متر مربع.

## الصناعات المخدومة من جانب قطاع التخزين

وفيما يتعلق بالمستودعات والمواقع والصناعات، التي تتم خدمتها، يشير تقرير كين إلى أن المستودعات العامة تبلغ



## مع زيادة انفتاح وتوسع الخدمات اللوجستية وزيادة مشاركة القطاع الخاص قامت صناديق الاستثمار العقاري (REITs) بضخ استثمارات كبيرة في قطاع التخزين بالمملكة.

التخزين واللوجستيات، ولم تعد المراكز اللوجستية الكبرى في الرياض وجدة والخبر كافية لاستيعاب الطلب. ومن أسباب هذا العجز، المعدلات السريعة للنمو الاقتصادي والنمو الصناعي الكبير، الذي لم يستطع قطاع التخزين مواكبته، وكذلك بسبب التوسع المتسارع في التجارة الإلكترونية، وارتفاع الطلب الاستهلاكي، ومبادرات رؤية 2030م الطموحة، والطلب المتزايد على حلول الخدمات اللوجستية الحديثة، والاستثمار الحكومي في المشروعات الضخمة، مثل مدينة "نيوم" الذكية ومشروع البحر الأحمر، وكلها عوامل تزيد من الطلب على مساحات التخزين في السعودية، وتسهم في زيادة الحاجة إلى مرافق تخزين حديثة ومتطورة.



اللوجستية والتخزينية الفئة (أ)، يتطلب استثمارات ضخمة والتعاون بين المطورين المحليين والدوليين، علماً أن المساحات من هذه الفئة محدودة أصلاً بسبب السلوك الحذر من ملاك الأراضي للاستثمار في هذه الفئة.

وهكذا، فقد أصبح واضحاً أن قطاع المستودعات والخدمات اللوجستية في جميع أنحاء المملكة العربية السعودية يشهد خلال الفترات الأخيرة، نمواً في مستويات الإشغال ونقصاً في مساحات

## مواكبة النمو الصناعي الكبير في المملكة

وكما ذكرنا، فإن قطاع التخزين في المملكة يواجه عجزاً ونقصاً بسبب عدم قدرته على مواكبة النمو الصناعي الكبير في المملكة، بعد أن بلغت نسبة الإشغال في جميع أنحاء المملكة 97%، ومن المتوقع، وفقاً لبعض التقديرات، أن يستمر ارتفاع أسعار المستودعات، على الأقل على المدى القصير، نتيجة نقص المعروض، لاسيما أن زيادة المعروض، خاصةً من المساحات



## السلوك الاستثماري الحذر الملاك الأراضي

كما أن أحد أسباب ذلك النقص في المستودعات، هو السلوك الاستثماري الحذر لملاك الأراضي، الذين يترددون في القيام بمشاريع تطوير بسبب الافتقار إلى الخبرة في تطوير العقارات، التي تلي المعايير الدولية.

ومن العوامل المهمة لتحسين القدرات اللوجستية وتحسين كفاءة العمليات في قطاع التخزين، هو التطور التكنولوجي والرقمنة، إذ زاد الاستثمار في أنظمة إدارة مستودعات التخزين، وتحسين وإدارة التدفق التشغيلي اليومي للمستودعات.

وأسهمت التكنولوجيا في تطوير أنظمة إدارة المخزون وتتبعه، وتحسين إدارة سلسلة الإمدادات، واستخدام الروبوتات في عمليات التحميل والتفريغ، كما ظهر ما يُعرف بـ "التخزين الذكي"، الذي يشمل استخدام البيانات الضخمة والذكاء الاصطناعي لتحسين الكفاءة.

ويُعد التنافس المتصاعد من أبرز التحديات، التي تواجه هذا القطاع، خاصة مع دخول الشركات الأجنبية، كما باتت الشركات الصغيرة والمتوسطة تواجه تحديات أكبر، فيما يتعلق بالتطورات التكنولوجية، والتي تتطلب استثمارات كبيرة، لا تستطيع تليتها تلك الشركات.

وإذا كان قطاع التخزين في المملكة يواجه بعض التحديات، إلا أن هذا القطاع أمامه في الوقت نفسه، فرص واعدة للنمو والازدهار، للعديد من الأسباب والعوامل الداعمة لهذا النمو، لعل أبرزها، رؤية 2030م الساعية لتنويع الاقتصاد، وفتح آفاق جديدة للاستثمار في قطاع التخزين والمستودعات، وطموحات المملكة في الحصول على مركز متقدم دوليًا في صناعة الخدمات اللوجستية، ومبادرات الاستدامة والشراكات بين القطاعين العام والخاص وتنمية رأس المال البشري، وهو ما يخلق بيئة مواتية لنمو قطاع التخزين. ■

ومن خلال الرقمنة، استطاع الوسطاء الجمركيون ووكلاء الشحن استيراد البضائع وتخزينها وتسليمها ضمن الوقت المحدد دون تأخير، كما أصبح بمقدور موظفي المستودعات التعامل مع المخزون بسرعة، وتعبئته وشحنه بكفاءة.

ويمكن دمج "تقنيات إنترنت الأشياء" في سير عمل المستودعات، وهو ما يتيح تتبع المتقدم على طول سلسلة التوريد، ومن خلال البيانات المتوفرة أيضًا حول مكان وحالة المخزون، يمكن الانتباه إلى أي تأخيرات محتملة في الشحن بسبب الحوادث أو العقبات أو التوقفات المفاجئة. وتمثل التكاليف التشغيلية، بما في ذلك تكاليف العمالة والصيانة، أحد التحديات البارزة في قطاع التخزين والمستودعات، إلى جانب التحديات المتعلقة بعدم كفاءة القوى العاملة الماهرة، والثغرات في البنية التحتية، والعقبات التنظيمية، والحاجة إلى اعتماد التكنولوجيا على نطاق أوسع لتعزيز الكفاءة، ولتغلب على عقبة المسافات الشاسعة ودرجات الحرارة المرتفعة.









# التكنولوجيا المالية في المملكة.. إلى العالمية

الاقتصاد - هيئة التحرير

يشهد قطاع التكنولوجيا المالية أو "الفتك" (FinTech)، في المملكة تطورًا مذهلاً خلال السنوات الأخيرة، مدعومًا بأهداف رؤية 2030م، الساعية إلى زيادة عدد الشركات العاملة في القطاع إلى 525 شركة، حيث أصبحت أحد أهم المراكز المالية الناشئة في المنطقة، وتتخذ خطوات متقدمة نحو التحول إلى مركز عالمي مستفيدة من الابتكارات الحديثة، خاصة الذكاء الاصطناعي والحلول المالية المبتكرة.







أرجون فير سينغ

الدولارات في صناعة تكنولوجيا الخدمات المالية، بشكل يجعلها تتفوق على غيرها من دول مجلس التعاون الخليجي. واستضافت كذلك شركة "هاواي كلاود" العالمية يومها السنوي لتقنية المعلومات والاتصالات في المملكة، في أغسطس الماضي، وأطلقت خلاله برنامجها لدعم رواد التكنولوجيا المالية، الذي يقدم خصومات حصرية لشركات التكنولوجيا المالية في المملكة.

المالية، مستفيدة من مجالات التحسين الاستراتيجية، لدفع طموحاتها الاقتصادية الوطنية لرؤية 2030م إلى الأمام، وإن تعزيز الشراكات المالية لتشجيع التعاون عبر الحدود ودعم شركات التكنولوجيا المالية في المملكة في مشاريعها الدولية سيكون له دور فعال في تحقيق النجاح على المدى الطويل".

ومن بين التطورات التي شهدتها المملكة خلال الفترة الأخيرة، والتي تسهم في توسيع نطاق الخدمات المالية الرقمية، إعلان "فيجن بنك" عن إطلاق أول تطبيق للخدمات المصرفية الرقمية، واستحوذ شركة "تابي"، المتخصصة في مجال المدفوعات والتسوق، على تطبيق المحفظة الرقمية "طويق".

كما انطلقت في الرياض فعاليات النسخة الأولى من مؤتمر "24 فنتك" خلال الفترة (3-5 سبتمبر 2024م)، والذي شهد مشاركة أكثر من 300 عارض وأكثر من 350 مستثمرًا وأكثر من 26 ألف زائر، والذي يُعدُّ من بين أهم التطورات في مجال التقنيات المالية الرقمية الجديدة، فالمملكة تسير على الطريق الصحيح لتصبح المركز الإقليمي الرائد لشركات المدفوعات الإلكترونية والرقمية، مع استثمار مليارات

## الأولوية للقيادة الثاقبة والسياسات الاستباقية

وأشار تقرير صدر حديثًا عن "آرثر دي ليتل"، وهي شركة استشارات أمريكية، إلى أن البنك المركزي السعودي (ساما)، والهيئات التنظيمية الأخرى، يساهمان بشكل أساسي في دفع توسع القطاع، وتحديد المعالم الاستراتيجية والتطورات الحاسمة والاتفاق الديناميكية التي تحدد مستقبل التكنولوجيا المالية في المنطقة، مشيرًا إلى ارتفاع عدد شركات التكنولوجيا المالية من 89 شركة في عام 2022م، إلى أكثر من 200 شركة بنهاية عام 2023م، وحصصت ما يقرب من مليار دولار من المستثمرين المحليين والعالميين.

وقال الشريك ورئيس قسم التكنولوجيا المالية في "آرثر دي ليتل"، "أرجون فير سينغ"، "إنه لكي تصبح مركزًا عالميًا رائدًا للتكنولوجيا المالية، فمن الضروري معالجة التحديات الناشئة، المتمثلة في تعزيز التنظيمات وتوسيع سبل التمويل وتنمية المواهب بشكل أكبر هي المفتاح للحفاظ على الزخم اللازم".

وأضاف "بأن المملكة تعطي الأولوية للقيادة الثاقبة وصنع السياسات الاستباقية لتنمية مشهد مزدهر للتكنولوجيا



الذي تدعمه خطة تطوير القطاع المالي وخطة تنفيذ استراتيجية التكنولوجيا المالية، أدى إلى زيادة في الاستثمارات والشركات الناشئة وتبني المدفوعات الرقمية، حيث ارتفع عدد شركات التكنولوجيا المالية بنسبة 154%.

وثمة توقعات بنمو قطاع التكنولوجيا المالية في المملكة من 64 مليار دولار في عام 2024م، إلى 87 مليار دولار بحلول عام 2029م، وأن تصل القيمة الإجمالية للمعاملات في سوق المدفوعات الرقمية إلى 78.4 مليار دولار بحلول 2027م، وهو ما يمثل معدل نمو سنوي بنسبة 12.5%، كما تشكل التجارة الرقمية أكبر شريحة في السوق، حيث بلغت القيمة الإجمالية للمعاملات حوالي 25 مليار دولار عام 2023م، وشكلت المدفوعات ثلثي السوق ونحو 98% من قاعدة المستخدمين، وتبعها التمويل الشخصي، الذي يمثل أكثر من 30% من قيم معاملات التكنولوجيا المالية، وزادت معاملات الدفع عبر الهواتف الذكية بنسبة 352%.

### إصلاحات تنظيمية لتسهيل عمليات الاستثمار

وفي ذات السياق، يؤكد الخبير في مجال التكنولوجيا المالية، ماجد الرشيد، على أن هذا الزخم الاستثماري يُعزز من خلال مبادرات حكومية مختلفة تهدف إلى جذب رأس المال الجريء الأجنبي، وتسهيل نمو الصناديق المحلية، وتشمل هذه الجهود إصلاحات تنظيمية لتسهيل عمليات الاستثمار، والحوافز الضريبية للمستثمرين، والبرامج المصممة لمطابقة الاستثمارات

"مسرعة فنتك" والدورات الصيفية للتقنية المالية، وبرنامج فنتك التدريبي، والتي ساهمت في زيادة عدد شركات التكنولوجيا المالية العاملة في المملكة بمقدار 20 ضعفًا، وتم استثمار أكثر من مليار دولار في هذه الشركات، واستفادة أكثر من مليون شخص من برامجها المتنوعة.

وثمة توقعات بأن تتجاوز عائدات التكنولوجيا المالية العالمية 1.5 تريليون دولار سنويًا، وتسعى المملكة إلى تحقيق النمو المستدام من خلال دعم ثقافة أفضل للابتكار، وبيئة تنظيمية محسنة، وبنية تحتية رقمية متطورة، وجذب المواهب والمستثمرين المتميزين، وتطوير مهاراتهم، بحسب مختصين.

ووفقًا لتقرير صادر عن شركة الاستشارات الدولية "كيه بي إم جي"، فإن سوق التكنولوجيا المالية العالمية واجهت تحديات كبيرة في النصف الأول من العام الجاري، بسبب عدم اليقين الجيوسياسي وارتفاع أسعار الفائدة بشكل مستمر، ومع ذلك، استمر الاستثمار في التكنولوجيا المالية في المملكة في الارتفاع، فخلال ثلاث سنوات فقط، اجتذبت شركات التكنولوجيا المالية استثمارات بقيمة 1.1 مليار دولار بنهاية 2023م، بزيادة قدرها 230% عن العام السابق.

وقال رئيس قسم الابتكار العالمي في "كيه بي إم جي"، "أنتوني رودنكلو"، إن الرؤية الاستراتيجية للمملكة تغذي ثورة التكنولوجيا المالية، ويمثل النمو في المدفوعات الرقمية ومنتجات الشراء الآن والدفع لاحقًا بداية التحول المالي الذي سيعيد تشكيل اقتصاد المملكة، مشيرًا إلى أن التزام المملكة بالتكنولوجيا المالية،

## شركات التكنولوجيا المالية في المملكة اجتذبت استثمارات بقيمة 1.1 مليار دولار بنهاية 2023م.

## 78 مليار دولار القيمة المتوقعة لمعاملات سوق المدفوعات الرقمية بحلول عام 2027م.

## خبير دولي: المملكة من أفضل النظم الإيكولوجية لرأس المال الاستثماري في المنطقة.

### رحلة التكنولوجيا المالية في المملكة

وقد قطعت المملكة خطوات كبيرة في تطوير التكنولوجيا المالية وتحويلها إلى صناعة وطنية مزدهرة؛ إذ زادت الخدمات المالية المتنوعة من المساهمات المالية في الاقتصاد الوطني، حيث تتطلع إلى مواكبة اقتصادات التكنولوجيا المالية القوية في الأسواق الغربية.

وذكر خبير الصناعة المالية الرقمية، "لويس تومبسييت"، أن رحلة التكنولوجيا المالية في المملكة مُباشرة بشكل ملحوظ، حيث النمو القوي منذ عام 2018م، مشيرًا إلى إطلاق مبادرة "فنتك السعودية" التي تهدف إلى تعزيز ودعم صناعة التكنولوجيا المالية من خلال عدد من البرامج منها



أنتوني رودنكلو

استحوذت شركة "تاي" على تطبيق المحفظة الرقمية "طوبق"



ماجد الرشيد



د. محمد مكّي



المالية، الصادر عن مركز التنافسية التابع للمعهد الدولي للتنمية الإدارية، متقدمة 7 مراكز مقارنةً بعام 2022م. وتضم المملكة حاليًا أكثر من 120 صندوقًا لرأس المال الاستثماري، والتي دعمت أكثر من 3000 شركة ناشئة، كما أنها من أفضل النظم الإيكولوجية لرأس المال الاستثماري في المنطقة، برأس مال يقارب 1.4 مليار دولار في العام الماضي، بزيادة بنسبة 33% عن عام 2022م، حيث يعد قطاع التكنولوجيا المالية المستفيد الرئيس، بقيمة تبلغ أكثر من 700 مليون دولار، وفقًا لـ"ليكس لذارو"، الخبير الأمريكي في مجال التكنولوجيا المالية وريادة الأعمال، وأضاف "من المؤكد أن السنوات القليلة القادمة في مجال التكنولوجيا المالية في الشرق الأوسط عمومًا، وفي المملكة على وجه التحديد، ستكون مثيرة للاهتمام"، خاصةً مع الاهتمام المتزايد للمستثمرين الدوليين للدخول إلى السوق السعودية والدعم الحكومي الهائل. ■

أقل من 1% إلى حوالي 2.5%، وسيكون للمملكة الحصة الأكبر من هذه العائدات. وأشار وكيل هيئة السوق المالية للتمويل والاستثمار، عبد الله بن غنام، إلى ارتفاع استثمارات شركات التكنولوجيا المالية ست مرات لتصل إلى 666 مليون دولار في عام 2023م، عبر 10 جولات تمويلية، لافتًا إلى النمو الاستثنائي في هذا القطاع، حيث بلغ عدد الشركات 216 شركة، متجاوزًا الهدف البالغ 150 شركة بنسبة 144%، وتجاوزت الوظائف المباشرة في القطاع 6500 وظيفة، أي أكثر من ضعف هدفنا". وأوضح أستاذ المالية والاستثمار في جامعة الإمام، الدكتور محمد مكّي، أن القطاع المالي يحتل أولوية وميزة في رؤية المملكة 2030م، لاسيما وأنه يدعم كافة الأنشطة الاقتصادية، وبالتالي زيادة إسهاماته في الاقتصاد الوطني والنتائج المحلّي الإجمالي، لافتًا إلى أن المملكة احتلت المرتبة الثالثة بين دول مجموعة العشرين في مؤشر تنافسية السوق

مع الشركات الناشئة، مما يعزز جاذبية القطاع لجمهور عالمي من المستثمرين ورجال الأعمال. وأشار الرشيد إلى أن منظومة التكنولوجيا المالية في المملكة تتمتع بموقع فريد يسمح لها بمعالجة وحل عدد لا يحصى من التحديات المالية المحلية، والاستفادة من التكنولوجيا لسد الفجوات في المشهد المالي التقليدي، حيث تتعامل الشركات الناشئة في المملكة بشكل مبتكر مع قضايا مثل فجوة تمويل الشركات الصغيرة والمتوسطة، والوعي المالي، والشمول المالي، مما يبرز الدور الحاسم الذي يلعبه القطاع في الإطار الاقتصادي الأوسع. ومن المتوقع أن تتضاعف عائدات التكنولوجيا المالية في منطقة الشرق الأوسط وشمال إفريقيا ثلاث مرات تقريبًا من 1.5 مليار دولار في عام 2022م، إلى حوالي 4 مليارات دولار في المتوسط، بحلول عام 2025م، مما يعزز حصة التكنولوجيا المالية في عائدات الخدمات المالية من





محمد اليامي  
twitter: @mohamdalyami

## اقرأ.. تكسب

الاطلاع عليهما سيكون قرار استثماري في شركة مساهمة ما جديدة على السوق هو مدى ارتباطها بالقطاعات الواعدة ومناطق التركيز المستقبلية للحكومة أو لصندوق الاستثمارات العامة أو لصندوق التنمية الوطني.

الشاهد لدي أن من يقرأ يكسب، وقد يعتقد بعض الكتاب، وبعض رجال الأعمال في أكثر من مجال أنهم أقل الناس حاجة إلى القراءة ومطالعة الكتب أو التقارير المفصلة، خاصة الحكومية منها، ربما لأننا أمضينا ردًا طويلًا من الزمن لا نجد في البيانات والتقارير والكتيبات الحكومية معلومات محدثة، وأخرى تساعدك على توقع المستقبل، ولكن هذا تغير كثيرًا في السنوات القليلة الماضية لأن هناك سياقًا على البيانات الدقيقة، ورغبة واضحة في مواكبة الأحداث واطلاع العموم على كل شيء.

وبعيدًا عن تقارير أو قراءات متخصصة تفيد رجال الأعمال وقائدي المنظمات الربحية الكبيرة والصغيرة، فالقراءة بشكل عام مهمة لهم بقدر ما هي مهمة لباقي فئات المجتمع، إن لم يكن أكثر، فرجال الأعمال هم في أمس الحاجة إلى القراءة من أجل المحافظة على مواقعهم، لأن الحفاظ على موقعك أو رفعه في المستقبل يحتاج اليوم إلى الإلمام ليس فقط بالاقتصاد والإدارة والتجارة، ولكن أيضًا بالاطلاع على المتغيرات الثقافية والاجتماعية والبيئية؛ لأنها إن طال الزمن أو قصر ستؤثر على أعمالك، ستؤثر إيجابًا إن كنت تقرأ بتمعن، وربما سلبيًا إن كنت لا تفعل. ■

لفتني البيان التمهيدي لميزانيتي المملكة للعامين 2023 و2024م، والذي تصدره الوزارة قبل نهاية العام المقصود بشهرين أو ثلاثة، لفتني لأنني كنت أقرأ فقط البيان الصحفي الذي يختصر البيان ولم يخطر ببالي الاطلاع عليه كاملًا، وهذا قصور آخر مني.

البيانان اللذان قرأتها بالتفصيل يعكسان الإصلاحات الهيكلية والمالية الاستباقية التي اتخذتها المملكة لتعزيز قدرة اقتصادها على مواجهة التحديات والتطورات الاقتصادية، وتصدر الوزارة هذا البيان كأحد عناصر سياسة الحكومة في تطوير منهجية إعداد الميزانية العامة، ووضعها في إطار مالي واقتصادي شامل على المدى المتوسط، وتعزيز الشفافية والإفصاح المالي، والتخطيط المالي لعدة أعوام، وتهدف من خلال البيان إلى إطلاع المواطنين والمهتمين والمحللين على أهم التطورات الاقتصادية المحلية والدولية التي تؤثر على إعداد ميزانية العام المقبل، بالإضافة إلى أهم المؤشرات المالية والاقتصادية للعام المعني، وعلى المدى المتوسط.

المهم لرجال الأعمال وأصحاب المشاريع والمبادرات إضافة إلى البيانات الأساسية للميزانية والاقتصاد السعودي هو أن هذا البيان يستعرض أهم البرامج والمبادرات المخطط تنفيذها خلال العام المالي المقبل وال المدى المتوسط في إطار مستهدفات رؤية السعودية 2030، وهو يراجع بعض الاستراتيجيات القطاعية خاصة في القطاعات الواعدة، ويخبرك بما تم في العام الذي أنت فيه، والمتوقع أن يتم في العام الذي يليه، وعلى المدى المتوسط. إنه ببساطة أحد المؤشرات التي تدل على مكامن الفرص، ومناطق التركيز الحكومي ضمن الرؤية، وشخصيًا وبعد

عندما صدر بيان ميزانية المملكة للربع الثاني من هذا العام قرأت التفاصيل والتعليقات لتحديث اطلاعي ومتابعتي للإيرادات غير النفطية الرقم الذهبي الأهم في الجانب الاقتصادي والمالي لرؤية 2030 فوجدته ولله الحمد محققا نموًا بنسبة 6 في المائة مسجلا 252 مليار ريال مقارنة مع النصف الأول من عام 2023.

الاطلاع على البيان والتبخر في الشبكة العنكبوتية اخذني لموقع وزارة المالية الذي لم ازره منذ فترة طويلة وهذا قصور ممن يكتب في الشأن الاقتصادي لأنه من اهم المواقع وادقها والاهم انه المعلومات الواردة فيه يتم تحديثها دوريا وهو امر تفتقده كثير من المواقع الاقتصادية الرسمية والخاصة.



# ما هي علاقة الذهب بالنفط.. وكيف نستفيد منها؟

## تحليل جو الهوا

تراجع في أسعار النفط أكثر من التراجع في أسعار الذهب، أو قد يكون حصل ارتفاع في أسعار الذهب أكثر من الارتفاع في أسعار النفط، أو أيضًا ارتفاع في أسعار الذهب وتراجع في أسعار النفط وما إلى ذلك. وفي السنوات الأخيرة تغير الوضع بقوة خصوصًا مع الأحداث الدراماتيكية التي حصلت في أسعار النفط في فترة كورونا، حيث ذهبت الأسعار إلى السالب 37 بعد الانهيار التاريخي الذي حصل وسط زهول المتداولين عندما شاهدوا ذلك لأول مرة في التاريخ. طبقًا ليكون هناك بعض من الموضوعية في استعمال هذه النسبة يجب أيضًا عدم

الترابط القوي بين أعضاء المثلث المهم: الذهب، النفط، التضخم، وخصوصًا عندما يحصل ارتفاع في أسعار النفط. فنسبة الذهب إلى النفط تخبرنا كم هو عدد براميل النفط (نتكلم هنا عن نفط غرب تكساس)، تستطيع شراء أونصة واحدة من الذهب، وفي نظرة تاريخية على هذه النسبة، نرى أن هذه المعدل التاريخي الذهبي لها كان عند حوالي 16 وعلى مدى فترة طويلة من 25 عامًا، أي أن أونصة واحدة من الذهب تشتري 16 برميل خام نفط غرب تكساس كمعدل طوال هذه الفترة، وبالتالي كان إذا ارتفعت هذه النسبة يكون هناك عدة سيناريوهات واحتمالات عديدة منها مثلًا

لطالما كانت أسعار الذهب وأسعار النفط محط أنظار المتداولين والمستثمرين بشكل مستمر، وبالتالي العلاقة بين السعيرين أكيد مهمة، فنسبة سعر الذهب إلى سعر النفط الأمريكي تختصر هذه العلاقة وخصوصًا أن طريقة حسابها بسيطة جدًا. وسأتناول هذه العلاقة وماذا تعني للمتداول والمحطات التاريخية لها؛ إذا نستعرض هنا علاقة مهمة وهي بين أسعار النفط وأسعار الذهب: بداية ارتفاع أسعار النفط يلعب دورًا كبيرًا في ارتفاع تكلفة المعيشة وارتفاع في معدلات التضخم، مما يؤدي إلى مزيد من الطلب على الذهب وبالتالي ارتفاع في الأسعار، وهنا نرى





النسبة كانت في عام 2011م، عندما سجلت مستويات دون 35، هذه النسبة تعطينا بعض الإشارات للخروج مثلًا من الفضة والدخول في الذهب أو بالعكس، فعندما ترتفع النسبة بقوة تصبح أسعار الفضة رخيصة مقارنة بالذهب، وبالتالي للعودة إلى المعدلات التاريخية أنت بحاجة إلى عدة سيناريوهات، مثلًا يحصل تراجع في أسعار الذهب وصعود في الفضة أو سيناريو آخر مثلًا ترتفع أسعار الفضة بقوة مقابل ارتفاعات محدودة للذهب، وهناك أيضًا سيناريو التراجعات، وذلك عندما تتعرض أسعار المعدن الأصفر لتراجعات حادة مقابل هبوط خفيف لأسعار الفضة، وبذلك نرى أن النسبة تتراجع بقوة وتعود وتقرب من المعدلات التاريخية.

ويلجأ المستثمرون أحيانًا إلى استعمال هذه النسبة عندما يريدون التحوط بشأن صفقاتهم من الذهب، فمثلًا يقومون بشراء الفضة إذا أصبحت أرخص مقابل الذهب أو بيع الفضة مقابل شراء الذهب. وفي الختام يبقى الذهب له جمهوره الكبير من المستثمرين، وأيضًا النفط من أهم السلع والأكثر متابعة في الأسواق. ■

أكثر في أسعار الذهب، وهنا أيضًا يجب أن ننتبه إلى أن الدولار القوي لعب دورًا مهمًا في عدم زهاب الذهب بعيدًا جدًا في الفترة السابقة، والتن من العلاقة بين النفط والذهب سأنقل إلى العلاقة بين الذهب والفضة.

وما هي العلاقة بين حركة أسعار الذهب والفضة؟، نتعرف على هذه العلاقة من خلال قراءة نسبة الذهب إلى الفضة والتي تشير إلى الكمية اللازمة من أونصات الفضة لشراء أونصة واحدة من الذهب، ولكي نفهم أكثر نأخذ مثالًا على ذلك: سعر أونصة الذهب: 2650 دولارًا وسعر أونصة الفضة: 34، وفي عملية حسابية بسيطة نجد أن النسبة هي: 2650 مقسومة على 34 وتعادل 78 مما يعني أن الأونصة الواحدة من الذهب تشتري 78 أونصة من الفضة. بعد كل ذلك، السؤال هنا: كيف نستفيد من هذه العلاقة؟، كمعدل تاريخي في القرن 21 كانت النسبة تتراوح بين 50 و70 أونصة فضة للأونصة الواحدة من الذهب، ولكن أثناء فترة جائحة كورونا سجلت مستوى قياسيًا عند 125 يعني أونصة الذهب تشتري أكثر من 100 أونصة فضة. ومن بين المستويات المتدنية لهذه

التركيز على الأسعار الاستثنائية التي حصلت في أسعار النفط إن كان وقت انهيارها إلى سالب 37 أو أيضًا عندما انفجرت الأسعار صعودًا إلى 127 دولارًا بعد اجتياح روسيا لأوكرانيا، والحظر على الصادرات الروسية، وبما أن روسيا بين أكبر ثلاث دول منتجة ومصدرة في العالم، كان من الطبيعي أن نشهد هذه القفزة الاستعراضية، وهنا تجدر الإشارة إلى أنه عند حصول توترات عسكرية أو حرب يكون فيها أحد الأطراف من الدول المنتجة للنفط، بالتأكيد سيكون هناك تأثير قوي على الأقل لفترة قصيرة على الأسعار.

وبالنسبة إلى أسعار الذهب ووصوله إلى هذه المستويات العالية مدعومًا بمعدلات التضخم العالية التي انفجرت في الولايات المتحدة وأوروبا وأتى ذلك أيضًا مع أسعار نفط معقولة مقارنة بقفزة أسعار الذهب والتي شكلت سلسلة التوريد عاملًا مهمًا في ارتفاع معدلات التضخم بالإضافة إلى تهافت البنوك المركزية على زيادة احتياطاتها.

وهنا أود أن أضيف أنه لو أسعار النفط كانت استقرت فترة طويلة فوق مستويات 100 دولار كان سيؤدي ذلك إلى ارتفاعات

كرييتف  
البلاستيك





# وقود بلاستيكي!

الاقتصاد - هيئة التحرير

يبدو أن العالم بالفعل يعيش "عصر النفايات"، خاصةً أن التجارب العلمية لإعادة تدويرها وحسن استغلالها لا تتوقف عند حدٍ معين، حيث تعاني معظم دول العالم من مشكلات في التخلص منها، وما ينتج عن ذلك من أضرار بيئية وصحية جسيمة، لذا فإن الحل الذي توصل إليه الجميع هو تحويلها إلى قيم مضافة، وتسخيرها لتحقيق فوائد اقتصادية هائلة.



علماء روس يبتكرون طريقة لتحويل النفايات البلاستيكية إلى منتجات بترولية.

وزارة الطاقة الأمريكية تعلن عن طريقة مبتكرة لتحويل النفايات البلاستيكية إلى ديزل نظيف.

حاويات النفايات البلاستيكية تتحول إلى "نفط المستقبل" وتوفر فرص واعدة للمستثمرين.



النفايات مرة أخرى إلى سائل زيتي أو هيدروكربوني، وأن أحد المنتجات الثانوية لهذه العملية هو الفحم الحيوي الذي يستخدم بعد ذلك لتشغيل الأفران. وقال موريتو "نحن ننتج نوعين من الوقود البديل، الوقود الأول هو البنزين البديل الذي يستخدم للآلات الصغيرة والمتوسطة الحجم، والثاني هو وقود الديزل البديل الذي يمكن استخدامه في محركات الديزل الثقيلة (المولدات)، ويتم استخدامه بواسطة المركبات كما هو الحال في سيارتي الخاصة".

### وسائل مبتكرة

وأعلن مختبر "إيمز" الوطني التابع لوزارة الطاقة الأمريكية عن طريقة مبتكرة لتحويل النفايات البلاستيكية الضارة إلى ديزل نظيف، وذكر "آرون سادو"، الذي قاد فريق تطوير التكنولوجيا، قائلاً: "نحن نقرب من أزمة تزداد سوءًا بسبب الانبعاثات التي تؤثر على جودة الهواء وتغير المناخ والتي تتطلب منا استخدام مواردنا الطبيعية بكفاءة أكبر، بما في ذلك الموارد التقليدية المستخدمة في صناعة البلاستيك والوقود السائل، لكن من خلال النظر بشكل شامل إلى الطاقة

في مركز "كراسنويارسك" العلمي التابع للأكاديمية الروسية للعلوم، طريقة لمعالجة النفايات البلاستيكية لتكون صديقة للبيئة، من خلال تحويلها إلى هيدروكربونات خام، وتعتمد على حرق البوليمر بالغاز، وبعد ذلك يبقى الغاز الاصطناعي وكمية صغيرة من الرماد، وعند تسخينها، تتحلل البوليمرات إلى مركبات ذات سلسلة جزيئية أقصر، حيث يؤدي التحلل الحراري للنفايات إلى توليد الغاز، والذي يمكن استخدامه لإنتاج الطاقة.

وفي عام 2023م، أعلن مركز إعادة التدوير في نيويغو بولاية ميتشيغان الأمريكية، عن خطط لفتح منشأة جديدة لإعادة التدوير الكيميائي للنفايات البلاستيكية، بالشراكة مع "كلين سيز"، الرائدة في مجال التكنولوجيا النظيفة، والتي سيتم من خلالها تحويل البلاستيك إلى مواد أولية للوقود. وفي العام نفسه، أعلن رجل أعمال كيني يدعى "جيمس موريتو" مدير شركة "بروجرين إنوفيشن ليمتد"، عن تحويل النفايات البلاستيكية إلى وقود لتشغيل السيارات والمحركات بكافة أنواعها، من خلال تسخين البلاستيك في درجات حرارة عالية جدًا في غياب الأكسجين (وهي العملية المعروفة باسم التحلل الحراري)، حيث يتم تحويل

ولعل آخر التجارب التي تسعى جاهدةً إلى الاستغلال الأمثل للنفايات وخاصة البلاستيكية، ما أعلنه علماء في جامعة بيرم الوطنية للأبحاث التقنية في روسيا، عن ابتكارهم وحدة لتحويل النفايات البلاستيكية إلى منتجات بترولية، باستخدام الماء في حالته السائلة.

### محاولات متعددة

وأشار الباحثون إلى أن هذه الوحدة لديها القدرة على معالجة أكثر من 100 نوع من النفايات البلاستيكية، لافتين إلى أنها تتطلب مساحة عمل أقل بأربع مرات من مرافق المعالجة الحالية، باستخدام أدوات محلية الصنع.

ويمكن القول إن محاولات العلماء في جامعة بيرم لتوليد الطاقة من النفايات البلاستيكية ليست هي الوحيدة؛ ففي أوائل العقد الأول من القرن الحادي والعشرين، بدأت سلسلة من الشركات اليابانية في بناء مصانع تحويل البلاستيك إلى نفط، ولكن بسبب الحرائق والحوادث الصناعية والمشكلات الاقتصادية اضطرت هذه المصانع إلى الإغلاق. وفي منتصف عام 2022م، ابتكر باحثون





والوقود والمواد الكيميائية وإمدادات المواد الطبيعية، يمكننا تصميم حلول مستدامة لنفايات البلاستيك ومشكلات الطاقة لدينا".

ويؤكد مختصون على الحاجة الماسة لابتكار وسائل جديدة لمعالجة النفايات البلاستيكية، بالنظر إلى أنها أصبحت اليوم مشكلة متنامية وبأبعاد هائلة، ففي جميع أنحاء العالم، يتم إنتاج 400 ألف طن سنويًا، يتم إعادة تدوير 9% فقط وحرق 19%، وما يتبقى من هذه النفايات، يتم دفنه في المكبات أو تتسلل إلى النظام البيئي، حيث تتسبب في إتلاف النظم البيئية والإضرار بصحة الإنسان.

وعلى الرغم من المخاوف العالمية بشأن تراكم النفايات البلاستيكية، فإن الدافع لإنتاج بلاستيك جديد لا يظهر أي علامات على التباطؤ، فوفقًا لبيانات منظمة التعاون الاقتصادي والتنمية، تضاعف إنتاج البلاستيك السنوي في العالم في العقدين الماضيين، ومن المقرر أن يتضاعف ثلاث مرات حتى عام 2060م، بسبب النمو الاقتصادي وزيادة عدد السكان.



### حماية الكوكب

وفي هذا السياق، أكد الخبير البريطاني في مجال الطاقة والكهرباء، "أندرو هيرنج"، أهمية التجارب والتقنيات المبتكرة لتحويل النفايات البلاستيكية إلى وقود كوسيلة للحد من النفايات، حيث يمكن استخدام الوقود المُنتج ليحل محل مصادر الطاقة التقليدية، وبالتالي يمكن أن يساعد هذا التحويل في خفض انبعاثات الغازات المسببة للاحتباس الحراري، مشيرًا إلى تزايد الاهتمام بتكنولوجيا تحويل البلاستيك إلى وقود بخطوات متسارعة في المملكة المتحدة، حيث يتيح مشروع قانون الطاقة الجديد دعم الوقود الكربوني المعاد تدويره.

وشدد "هيرنج"، على ضرورة أن تتم عمليات تحويل النفايات إلى وقود وفقًا لضوابط ومعايير صارمة تتضمن عدم إطلاق مواد سامة في الغلاف الجوي أو التربة وإمدادات المياه، بالنظر إلى أن المياه المستخدمة في أنشطة التبريد معرضة لخطر التلوث بشكل كبير، مع ضرورة التخلص الآمن من المخلفات الناتجة عن هذه العمليات، لافتًا إلى وجود مشكلة أخرى تتعلق بتقطيع وتجفيف النفايات البلاستيكية، وعمليات التحلل الحراري،





وإزالة التلوث وتخصيب منتجات الوقود، والتي تتطلب كمية هائلة من الطاقة. ويمكن القول إن المزايا البيئية لتحويل النفايات البلاستيكية إلى وقود تعد "هائلة"، فهي تقلل من انبعاثات الكربون المرتبطة بأساليب التخلص من النفايات بالطرق التقليدية، في حين تقدم بديلاً قابلاً للتطبيق يمكنه أن يحل محل الوقود التقليدي، ويتمشى هذا التأثير المزدوج مع الجهود العالمية للتخفيف من تغير المناخ والانتقال إلى الاقتصاد الدائري، هذا فضلاً عن الآثار الاقتصادية الهائلة، والتي تتمثل في خلق فرص للصناعات لتبني التكنولوجيا الخضراء، ودفع الابتكار وتوفير فرص العمل في قطاع إعادة التدوير، ومن ثم تحقيق النمو الاقتصادي.

وفي عالم يتصارع مع تلوث البلاستيك وعواقبه بعيدة المدى، تعد هذه التجارب كبارقة أمل، لا يمكن التقليل من أهمية إمكاناتها لإحداث ثورة في ممارسات إعادة التدوير العالمية واستراتيجيات إدارة النفايات، وبينما نشهد القوة التحويلية للابتكار، فإننا نتذكر المسؤولية الجماعية عن حماية كوكبنا للأجيال القادمة.

وأكد الخبير في معهد "ماكديارميد" للمواد المتقدمة وتكنولوجيا النانو في نيوزيلندا، "أنجي إف جيه تان"، أهمية تقنيات تحويل النفايات البلاستيكية التي يصعب إعادة تدويرها إلى مصدر كثيف للطاقة، لكنه نبه إلى خطورة انبعاث ثاني أكسيد الكربون أثناء عمليات التحويل، مشدداً على أهمية تطوير تقنيات التقاط ثاني أكسيد

## استخلاص الوقود من البلاستيك ابتكار ثوري لتدوير النفايات

تستخلص المنتجات النفطية من النفايات البلاستيكية

ابتكروا  
وحدة  
معالجة

علماء  
من جامعة بيرم  
التقنية الروسية

باستخدام

الماء كمذيب للبلاستيك  
صديق للبيئة

100  
نوع

من النفايات البلاستيكية  
استجابت لهذه الطريقة

أبرز المنتجات  
المستخرجة

البنزين  
الكيروسين  
الديزل  
الهيدروجين  
الغاز الاصطناعي



الابتكار

يفتح الباب أمام المعالجة العميقة للنفايات الصناعية

وحدة المعالجة المبتكرة

تتطلب مساحة عمل أقل 4 مرات من الموجودة حالياً



البلاستيكية يمكن أن تتحول إلى حقول للنفط في المستقبل، وربما تساعد التجارب والتقنيات التي يحاول الباحثون تطويرها في تغيير المشاهد الكارثية لإلقتها في المحيطات، وتحويلها إلى فوائد اقتصادية وبيئية كبيرة، وبالتالي تفتح الباب واسعاً أمام الشركات والمستثمرين للدخول إلى هذا القطاع، الذي يعده الخبراء "واعداً" في الأجل القريب. ■



استشارات ألمانية اتفاقية مع شركة "إنباور" النرويجية، لمعالجة حوالي 3 ملايين طن من النفايات البلاستيكية سنويًا لإنتاج وقود مشتق من النفايات في ست محافظات، مما سيسهم في خفض انبعاثات الكربون بحوالي 1.8 مليون سنويًا، وهو ما يشير إلى أن المملكة ليست بمنأى عن مواجهة مشكلة هذه النفايات بطرق مبتكرة وذات عوائد اقتصادية.

يأتي ذلك في الوقت، الذي أعلنت فيه وزارة البيئة والمياه والزراعة عن خططها لإعادة تدوير ما يصل إلى 95% من النفايات، وهي الخطوة التي من المستهدف أن تسهم في تحقيق عوائد بقيمة 120 مليار ريال في الناتج المحلي الإجمالي، كما سينتج عنها توفير أكثر من 100 ألف فرصة عمل في القطاع، ضمن جهودها لإعادة تدوير حوالي 100 مليون طن من النفايات سنويًا. ويمكن التأكيد على أن حاويات النفايات

الكربون والاستفادة منه، نظرًا لدورها كحل جاهز قوي في جعل عمليات التحويل أكثر استدامة، وإطلاق العنان للإمكانيات الهائلة لاستخدام البلاستيك المهذور كمصدر للطاقة، مشيرًا إلى أن هذا النهج يسهم في تحقيق الاستفادة الدائرية من الموارد، ويبرز المزايا الاجتماعية والاقتصادية والبيئية لتقنيات استخدام النفايات البلاستيكية، ويدعو إلى تنفيذها خاصة في المناطق المحرومة اقتصاديًا.

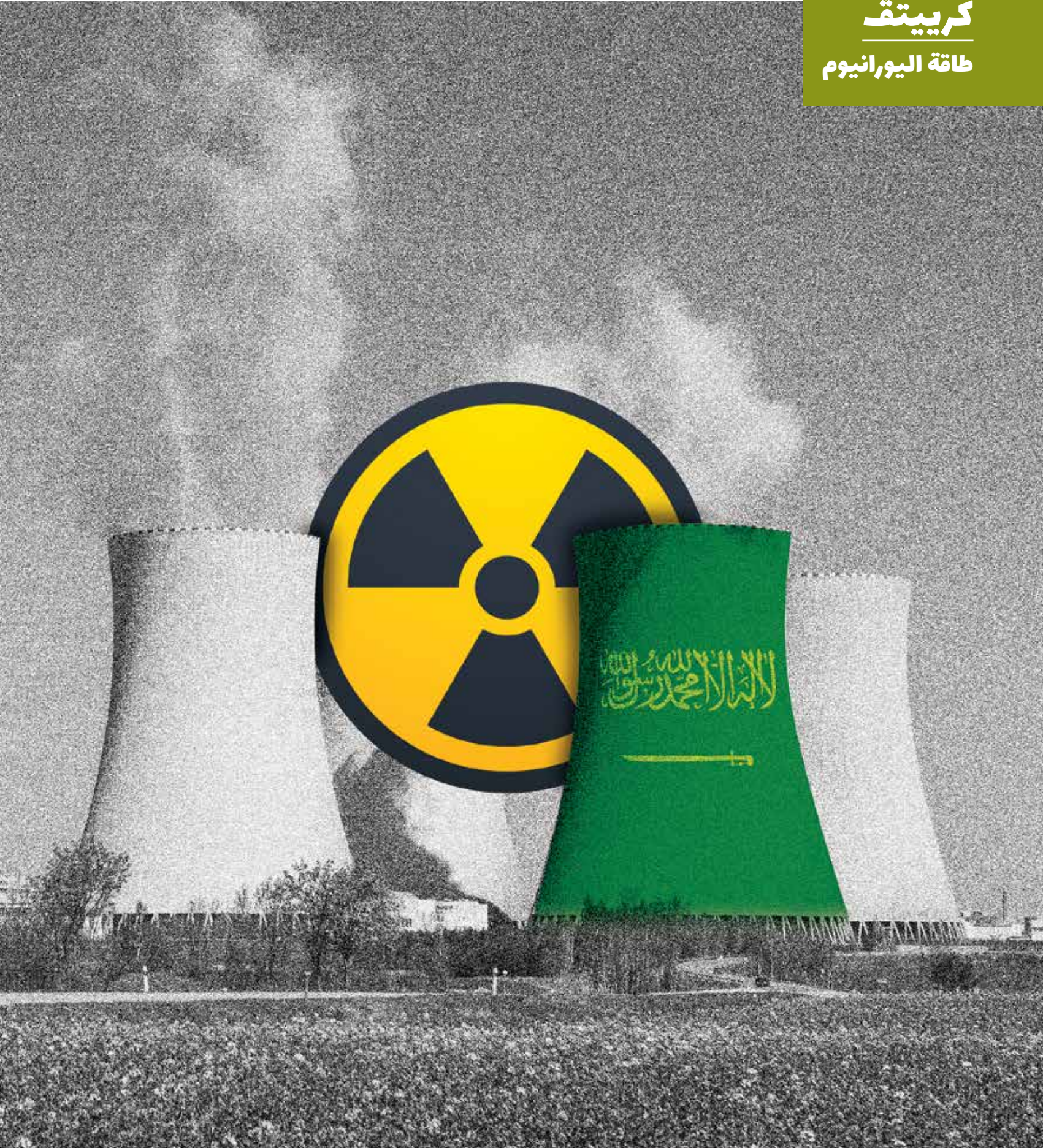
### مساعي المملكة

وبهدف تحقيق أهداف الاستدامة البيئية للمملكة نحو مستقبل أكثر اخضرارًا، والتخفيف من التلوث وحماية الموارد الطبيعية، من خلال خطوات مصممة بعناية في كافة قطاعاتها، بما في ذلك الاستراتيجية الوطنية للبيئة، وقّعت شركة





كريتف  
طاقة اليورانيوم

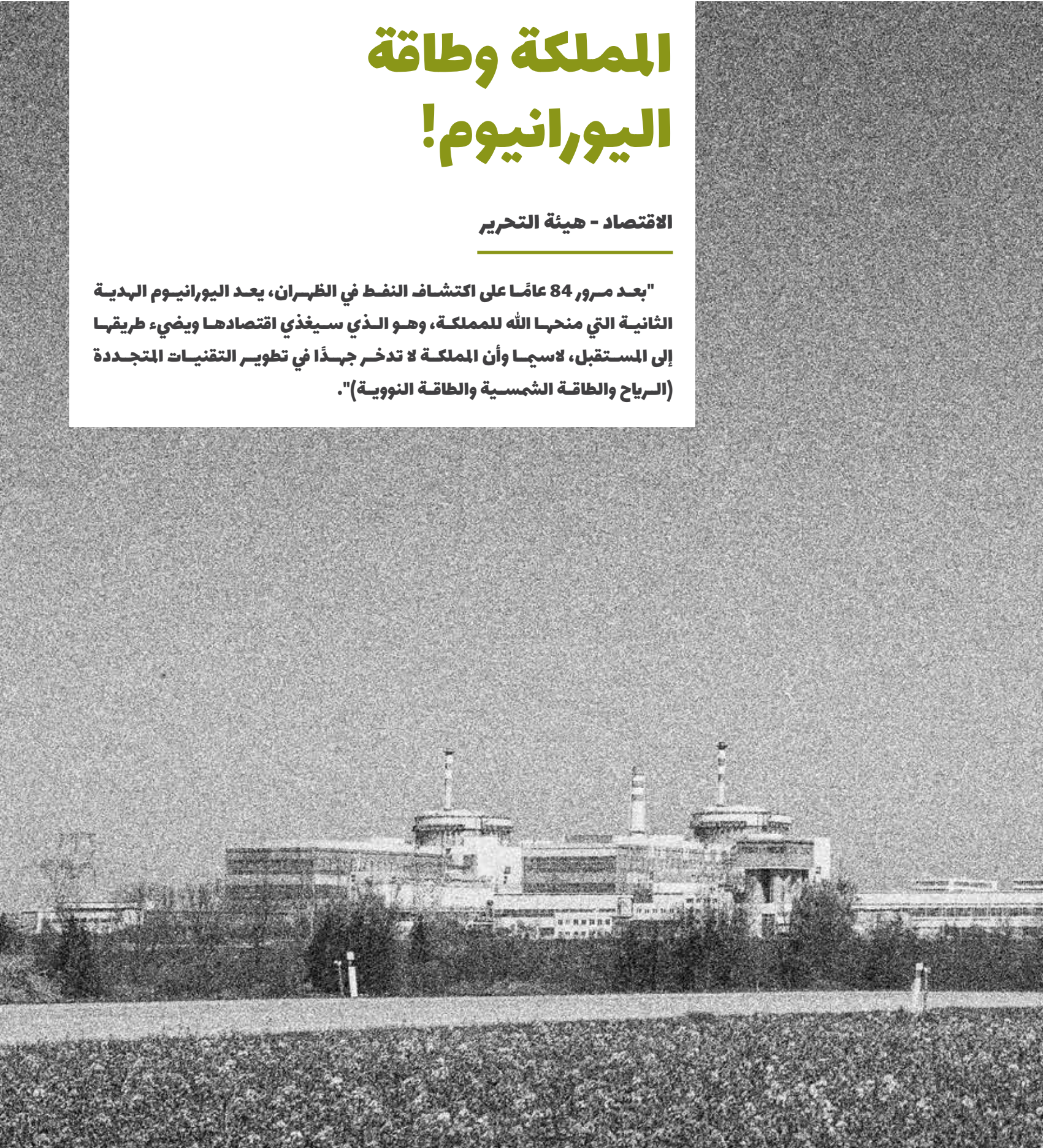




# المملكة وطاقة اليورانيوم!

الاقتصاد - هيئة التحرير

"بعد مرور 84 عامًا على اكتشاف النفط في الظهران، يعد اليورانيوم الهدية الثانية التي منحها الله للمملكة، وهو الذي سيغذي اقتصادها ويضيء طريقها إلى المستقبل، لاسيما وأن المملكة لا تدخر جهدًا في تطوير التقنيات المتجددة (الرياح والطاقة الشمسية والطاقة النووية)".





احتياطي المملكة من اليورانيوم يبلغ 60 ألف طن متري، بنسبة تتراوح بين 5 و6% من الاحتياطي العالمي.

مشروع تقييم مصادر اليورانيوم والثوريوم يستهدف الاكتفاء الذاتي من مصادر إنتاج الوقود.

"المسح الجيولوجي" فرصة مهمة لجذب الاستثمارات المحلية والأجنبية وتعزيز قطاع التعدين.



وزير الطاقة السعودي: لدينا كميات كبيرة من اليورانيوم ونخطط لاستغلالها

أنه إنجاز بالغ الأهمية لهيئة المساحة الجيولوجية، مشيرًا إلى أنه يلقي الضوء على الثروة الجيولوجية والموارد المحتملة لهذه المنطقة الرائعة، مؤكدًا أن البيانات التي تم جمعها ستسهم في التنمية المستدامة للمملكة وتعزيز قطاع التعدين فيها على الصعيدين الوطني والدولي، وفرصة مهمة لجذب الاستثمارات المحلية والأجنبية. وتوسع المملكة من خلال رسم خرائط الموارد المعدنية، إلى بناء قاعدة البيانات الجيولوجية الوطنية وتقديم معلومات أكثر وضوحًا حول فرص الاستثمار المحتملة في التعدين، وعلاوةً على ذلك، أنشأت المملكة منتدى معادن المستقبل لإثارة المناقشات حول التعاون الدولي في هذا المجال، كما يجرى حاليًا إنشاء بورصة للمعادن بالتعاون مع البورصة الأسترالية، وتستمر المملكة باعتبارها وجهة جذابة للمستثمرين الدوليين في هذا المجال.

وفي السياق نفسه، ذكر الخبير الدولي في مجال أمن الطاقة، "إليكس رول"، أن المملكة وكافة دول العالم تدرك جيدًا أن اليورانيوم بمثابة قوة محورية في تشكيل مستقبل الطاقة المستدامة، وأن الطاقة النووية هي حل مستدام ومنخفض الكربون، لتلبية الاحتياجات المتزايدة سواء الداخلية أو الخارجية، فمع وجود 436 مفاعلًا نوويًا صالحًا للتشغيل في جميع أنحاء العالم والعديد من المفاعلات الأخرى المخطط لها أو المقترحة أو قيد الإنشاء (تمثل تكاليف

وقد أشارت مسوحات التنقيب التي أجريت في الفترة (1979م- 1984م)، إلى حدوث تعدين اليورانيوم، وحددت هذه المسوحات 9 مناطق استكشاف مرشحة، مع 35 موقعًا داخليًا، كما كشفت الدراسات عن 5 بيئات جيولوجية مهمة لموارد اليورانيوم، كما تم إطلاق مشروع تقييم مصادر اليورانيوم والثوريوم في المملكة في أبريل عام 2017م، في إطار التعاون بين مدينة الملك عبد الله للطاقة الذرية والمتجددة وهيئة المساحة الجيولوجية، حيث يستهدف المشروع تحقيق الاكتفاء الذاتي من مصادر إنتاج الوقود، وتشجيع الاستثمار في تعدين اليورانيوم وتعزيز الخبرة البشرية والفنية المحلية في هذا المجال.

ومن أهم الخطوات الرائدة التي اتخذتها المملكة لاستكشاف مخزونات اليورانيوم وغيرها من المعادن، أطلقت هيئة المساحة الجيولوجية، العام الماضي، أعمال مشروع الخرائط الجيولوجية، بالتعاون مع نظيرتها الصينية، لاستكمال 50% من مسح الدرع العربي بحلول عام 2025م، وهي منطقة تزيد مساحتها على 230 ألف ميل مربع، تقع في غرب المملكة.

### جذب الاستثمارات المحلية والأجنبية

وأشاد الخبير الدولي في قطاع النفط والغاز، "دين ميكلسن"، بإطلاق مشروع المسح الجيولوجي عالي الدقة، معتبرًا

وقد حظي اليورانيوم من بين جميع المعادن كجزء من رؤية المملكة 2030م، باهتمام مكثف نظرًا لقيمتها الاستراتيجية في تأمين الوقود النووي المطلوب للمفاعلات النووية المستقبلية، حيث تسعى لاستغلال قدراتها من هذا المعدن الثمين، من خلال خطط وبرامج تنموية رائدة، بشكل يضمن لها استخدامه في توليد الطاقة النظيفة والتصدير للخارج.

### قاعدة بيانات جيولوجية

وبحسب معالي وزير الطاقة، الأمير عبدالعزيز بن سلمان، فإن المملكة تخطط لتطوير صناعة الطاقة النووية الخاصة بها باستخدام اليورانيوم المحلي، مشيرًا في تصريحاته أمام منتدى معادن المستقبل العام الماضي، إلى أن الدراسات الميدانية الأخيرة أظهرت موارد يورانيوم واعدة في المملكة.

وذكر الخبير الأمريكي، "بايلي ويندر"، أن المملكة تتقدم بخطى ثابتة لتطوير قدراتها النووية لتوليد الطاقة، بفضل علاقاتها المتميزة مع البلدان ذات الصلة، وتوجيه الاستثمارات في هذا المجال، حيث بدأت عملية تقديم العطاءات لأول محطة للطاقة النووية مع الأطراف المهمة بما في ذلك كوريا الجنوبية والصين وروسيا وفرنسا، كما تعمل مع الحكومة الأمريكية على إطار شراكة لتطوير الطاقة النظيفة.



لإقتصاد البلاد، مشيدة بالحوافز التي أعلنت عنها وزارة الصناعة والثروة المعدنية، بالتعاون مع وزارة الاستثمار، والتي تصل قيمتها إلى 182 مليون دولار، لدعم التنقيب عن المعادن في المملكة وتقليل المخاطر التي تواجهها شركات التنقيب في مراحلها المبكرة، فضلاً عن إصدارها 118 ترخيصاً صناعياً جديداً في فبراير 2024م، ليرتفع إجمالي عدد التراخيص الصناعية الممنوحة منذ بداية العام إلى 270 ترخيصاً، كما بلغ عدد المصانع العاملة أو قيد الإنشاء في المملكة 11757 مصنعاً.

ويمكن القول إن قطاع التعدين في المملكة يشهد نمواً ملحوظاً، بدعم من الإجراءات والأنظمة الداعمة، حيث تركز المملكة بشكل كبير على زيادة فرص الاستثمارات المحلية والأجنبية في القطاع، مع إيلاء اهتمام خاص باستغلال مواردها من اليورانيوم وتعظيم الاستفادة منه لزيادة حصتها من الطاقة المتجددة وتصدير الفائض إلى الخارج، خاصة مع الاهتمام العالمي بالتوسع في مشروعات توليد الطاقة من المصادر النظيفة. ■

تلتها كندا بنسبة 32% (15 ألف طن)، ثم الولايات المتحدة بنسبة 5% (1.6 ألف طن)، أوزباكستان 2.5%، روسيا 1.1%، أوكرانيا 0.5% (270 طن).

### برامج الاستكشاف والتنقيب

وتوقعت دراسات دولية عدة، بأن يتوسع قطاع التعدين في المملكة بشكل كبير خلال السنوات المقبلة، وأن يلعب دوراً حاسماً في جهود التنويع الاقتصادي، فوفقاً للمركز الوطني للمعلومات الصناعية والتعدينية، تقدر الثروة التعدينية في المملكة بنحو 2.5 تريليون دولار، مشيرةً إلى أن المسوحات الحالية لمخزونات المعادن وخاصة اليورانيوم ستدعم الاستثمار في قطاع التعدين على مدى السنوات المقبلة.

وأضافت دراسة المركز الوطني، أن الحكومة تبذل جهوداً رائدة في دعم برامج الاستكشاف والتنقيب عن المعادن، بهدف تطوير قاعدة بيانات عن مواردها غير المستغلة، التي توفر فرصاً استثمارية واعدة وجذب الاستثمار المحلي والدولي، في إطار مساعيها لتحويل التعدين إلى الركيزة الثالثة

اليورانيوم عادة من 4 إلى 8% من النفقات الجارية لأي محطة نووية)، هناك عجز متزايد في العرض، لذا تسعى كافة الدول إلى تأمين احتياجاتها بغض النظر عن أسعار اليورانيوم التي شهدت ارتفاعاً في السنوات الأخيرة، بسبب الأحداث الجيوسياسية، وتزايد الاعتماد على الطاقة النظيفة.

### المملكة واعدة بشكل استثنائي

وكشفت دراسات أولية عن أن احتياطي المملكة من اليورانيوم يبلغ 60 ألف طن متري، تمثل نسبة تتراوح بين 5 و6% من الاحتياطي العالمي، في حين تشير دراسات أخرى إلى أن المخزون قد يصل إلى 90 ألف طن متري، وتعد كازاخستان وكندا وأستراليا من أكبر الدول في إنتاج اليورانيوم، بحصة تتجاوز نسبة 55%.

وقال الرئيس التنفيذي لـ "باريك جولد كورب"، وهي شركة دولية متخصصة في عمليات التعدين مقرها في كندا، "مارك بريستو"، "إن الخلاصة هي أن المملكة واعدة بشكل استثنائي".

وفيما يتعلق بتقدير أكثر من تريليوني دولار من المعادن في باطن الأرض، أضاف "بريستو"، الذي خاضت شركته مخاطرة في دولة مالي منذ أكثر من 25 عامًا وساعدت في تحويلها إلى منتج ذهبي إفريقي كبير: "هذا رقم يستحق الاستثمار".

وثمة توقعات بارتفاع الطلب العالمي على اليورانيوم ليصل إلى 140 ألف طن بحلول عام 2040م، مقارنةً مع 66 ألف طن عام 2023م، مدفوعاً بتزايد الطلب للحصول على الطاقة من المصادر المستدامة، وخطط العديد من الدول لإنشاء مفاعلات نووية لأغراض تجارية، ومن المتوقع أن تحقق سوق اليورانيوم العالمي معدل نمو سنوي في حدود 7.1% بحلول عام 2027م، ليسجل 1.6 مليار دولار، مع مواصلة أسعاره للارتفاع، حيث يبلغ المتوسط الحالي 84 دولاراً لكل باوند (0.4 كيلو جرام).

وشهدت أسعار اليورانيوم ارتفاعاً كبيراً بأكثر من 233% خلال الفترة (2021م إلى 2024م)، في حين سجلت أسعار الذهب مكاسب في حدود 75% خلال الفترة نفسها، كما بلغت القيمة الإجمالية لصادرات اليورانيوم الطبيعي العالمية 13.5 مليار دولار أمريكي عام 2023م، وتصدرت كازاخستان باقي الدول بنسبة حوالي 59% (27 ألف طن) من إجمالي الصادرات،







# رهانات الهيدروجين تراجع!

الاقتصاد - هيئة التحرير

بعد مرور أكثر من مائة وخمسين عامًا، على اختراع أول مركبة تعمل بالهيدروجين على يد الخبير البلجيكي "إتيان لينوار" عام 1860م، واتجاه كافة دول العالم إلى وسائل النقل النظيفة خلال السنوات الأخيرة، شهد هذا النوع المبتكر من المركبات تطورًا مذهلاً، لكنه تعرض لانتكاسة في المبيعات خلال الربع الأول من العام الجاري.



تراجع كبير في مبيعات مركبات الهيدروجين بنسبة 36.4% وبيع 2382 مركبة فقط.

نقص محطات الوقود جعل مركبات الهيدروجين تفقد بريقها في سوق المركبات النظيفة.

مركبة كهربائية تعمل بالبطارية خفيفة الوزن في الهند وحدها. كما انخفضت مبيعات شركتي تصنيع مركبات الهيدروجين الرئيسيتين في العالم، "هيونداي" و"تويوتا"، وإن كانت بدرجات متفاوتة، حيث باعت شركة "تويوتا" 868 سيارة فقط في الربع الأول، وهو ما يمثل انخفاضًا سنويًا بنسبة 4.2%، بينما باعت شركة "هيونداي" 691 سيارة فقط، مقارنةً مع 2044 سيارة في الربع الأول من عام 2023م، وهو ما يمثل انخفاضًا هائلًا بنسبة 66.2%.

وتأتي المبيعات الهزيلة لمركبات الهيدروجين في الربع الأول، في الوقت الذي شهدت فيه مبيعات المركبات الكهربائية نموًا كبيرًا، حيث تم بيع 9.5 مليون مركبة كهربائية في جميع دول العالم عام 2023م، مع توقعات بأن تصل إلى 17 مليون مركبة بنهاية العام الجاري.

ويعود الانخفاض الهائل في مبيعات شركة "هيونداي" إلى تراجع مبيعاتها في الولايات المتحدة وكوريا، بنسبة 67% و70% على التوالي، بسبب مشكلات تتعلق بالتزود بالوقود، فضلًا عن تراجع الاهتمام بسيارة "تيكسو سوف".

ويأتي ذلك في الوقت الذي أعلنت فيه شركة "شل" عن عزمها إغلاق محطات التزود بالوقود بشكل كامل، في كاليفورنيا بسبب ما اعتبرته "تعقيدات إمدادات الهيدروجين وعوامل السوق الخارجية الأخرى".

ويبدو أن نقص محطات التزود بالوقود جعلت مركبات الهيدروجين تفقد بريقها بشكل كبير في سوق المركبات النظيفة،



### مبيعات هزيلة لمركبات الهيدروجين

وأشارت بيانات شركة الأبحاث الكورية "إس إن أي"، إلى أنه خلال عام 2023م تم بيع 14,451 مركبة تعمل بخلايا وقود الهيدروجين في مختلف دول العالم، وهي أقل بنسبة 30.2% مقارنةً بعام 2022م، وفي المقابل، تم بيع أكثر من 92 ألف

فقد تراجعت وفقًا لما رصدته منصة الطاقة المتخصصة، مبيعات مركبات الهيدروجين العالمية بشكل كبير، بنسبة 36.4% على أساس سنوي، حيث تم بيع 2382 مركبة كهربائية تعمل بالهيدروجين فقط في جميع أنحاء العالم، خلال الربع الأول من عام 2024م.



وفي المقابل، تقوم منافستها شركة "بي إم دبليو" الألمانية، بتجربة تقنية خلايا الوقود مع أسطول من طرازات "إي إكس 5"، والتي تخضع حاليًا لاختبارات صارمة، وأوضح رئيس مجلس إدارة الشركة، "أوليفر زييسي"، قائلاً: "لقد أدت جولة أسطولنا التجريبي حول العالم إلى زيادة الوعي بالدور الذي يمكن أن يلعبه الهيدروجين في التحول في مجال الطاقة، ليس فقط للتنقل، ولكن على مستوى الصناعة، لقد حققت مركباتنا أداءً جيدًا في ظل ظروف مناخية وحركة مرورية مختلفة، وكانت استجابة الجمهور إيجابية بشكل كبير".

وأضاف: "لم يكن هذا مفاجئًا لنا لأن أنظمة نقل الحركة بخلايا وقود الهيدروجين تجمع بين مزايا القيادة الكهربائية الخالية من الانبعاثات، والتزود بالوقود السريع الذي اعتاد عليه الجمهور، ولهذا السبب نرى الهيدروجين كتقنية دفع بديلة إضافية يمكن أن تكون منطقية للغاية في الأمد المتوسط إلى الطويل".

## "تويوتا" و"بي إم دبليو" في المقدمة

ويمكن القول إن المركبات الكهربائية تتقدم في السباق مع مثيلاتها العاملة بالهيدروجين، حيث تشهد الأولى تطورًا مستمرًا خلال السنوات الأخيرة، حيث إن وقودها متاح بالفعل، لكن لم تشهد تكنولوجيا الهيدروجين مستويات مماثلة من الاستثمار في المركبات، خاصة مع التقدم الهائل في مجال تكنولوجيا البطاريات.

وعندما يتعلق الأمر باهتمام كبرى شركات تصنيع السيارات، فإن مركبات الهيدروجين مازالت محل نقاش، إذ أشار كبير مسؤولي التكنولوجيا في شركة "فولكس فاجن"، "كاي جرونيتر"، إلى عدم اهتمام شركته بالدخول في مجال تصنيع محركات الهيدروجين، وأضاف "بالطبع، الهيدروجين مهم لصناعة الكيماويات وإنتاج البلاستيك وإنتاج الصلب، وبصرف النظر عن ذلك، هناك كميات محدودة من الهيدروجين، ونحن في "فولكس فاجن" يمكننا أن نعيش بشكل جيد تمامًا مع البطاريات الكهربائية".

لكن من ناحية أخرى، تعمل الصين على تسريع خططها لتسويق هذه المركبات، من خلال زيادة عدد هذه المحطات، كجزء من استراتيجية الهيدروجين الوطنية (2021م-2035م)، وهو ما أسهم في زيادة حصتها في سوق المركبات العاملة بخلايا الوقود العالمية من خلال دعم سوق المركبات التجارية التي تعمل بالهيدروجين.

وعلى الرغم من التراجع الحاد في المبيعات، ثمة توقعات بأن يصل حجم سوق مركبات الهيدروجين إلى 69.6 مليار دولار بحلول عام 2032م، مقارنةً مع مليار دولار في عام 2022م، ليسجل معدل نمو سنوي مركب بنسبة 52.9% خلال الفترة (2023م-2032م)، مدفوعًا ببرامج الدعم الحكومي لتعزيز النقل المستدام، والاستثمارات الهائلة من الشركات المصنعة.





## تكلفة إنتاج الهيدروجين وبناء محطات التزود بالوقود أبرز تحديات مركبات الهيدروجين.

كوقود، وإحدى الطرق هي التحليل الكهربائي الذي يستخدم تيارًا كهربائيًا لتقسيم الماء إلى أكسجين وهيدروجين، ومع ذلك، يمكن أن تكون هذه العملية كثيفة الكربون اعتمادًا على نوع الكهرباء المستخدمة، ففي حين أن الخيارات المستدامة موجودة، إلا أنها تتطلب مزيدًا من التطوير.

ومن أكبر التحديات التي تواجه مستقبل مركبات الهيدروجين أيضًا، هو التكلفة الباهظة لتصنيع خلايا الوقود، علاوةً على أن إنتاج الهيدروجين على نطاق واسع ليس بالأمر البسيط، وفي هذا السياق، أعلنت شركة "جنرال موتورز" الأمريكية، عن استثمارات بقيمة 35 مليار جنيه لتطوير خلايا الوقود الهيدروجينية والسيارات الكهربائية حتى عام 2025م.

كما أن إنتاج الهيدروجين مازال باهظ الثمن، ويصل إلى 12 دولارًا للكيلوجرام، في حين يبلغ متوسط سعر الوقود التقليدي 1.7 دولار للكيلوجرام، والكهرباء المتجددة حوالي 8 دولارات للكيلوجرام، وهذا يعني

وتعد شركة "تويوتا" اليابانية، واحدة من أبطال السيارات الهيدروجينية، حيث تخطط لتطوير 5 طرازات حالية من خلال مصنع الهيدروجين في أوروبا، لتسويق تكنولوجيا الهيدروجين، بما يتسق مع استراتيجية الشركة لتحقيق الحياد الكربوني في أوروبا بحلول عام 2040م.

## مستقبل مركبات الهيدروجين

وتعد المركبات التجارية أحد الأسواق التي ستكون أكثر ملاءمة للهيدروجين في المستقبل القريب، حيث توفر خلايا وقود الهيدروجين نطاقًا يعادل غالبًا نطاق محركات البنزين والديزل التقليدية.

إذ تُعدّ البنية التحتية أكبر المشكلات التي تعوق نمو سوق مركبات الهيدروجين، سواء من حيث الإنتاج أو التزود بالوقود، ففي حين أن الهيدروجين هو العنصر الأكثر وفرة على وجه الأرض، فإنه غالبًا ما يوجد متصلًا بعناصر أخرى ويجب فصله لاستخدامه



العالم وخاصة وسائل النقل الثقيل، حيث تعوق سعة بطاريات الشاحنات الكهربائية قطع مسافات طويلة، كما أنها غير مناسبة للنقل التجاري، لكن الجانب السلبي في الاعتماد على مركبات الهيدروجين هو التكلفة المرتبطة بتطوير البنية التحتية اللازمة.

وأضاف أن مفتاح تشجيع المركبات الهيدروجينية هو جعلها جزءاً من "اقتصاد الهيدروجين" الأوسع نطاقاً، فبناء محطات التزود بالوقود لسيارات الهيدروجين وحدها سيكون غير فعال، وبدلاً من ذلك، يتعين دمج الهيدروجين في منظومة الطاقة الحالية، بمعنى أن يتم إنشاء وحدات لوقود الهيدروجين داخل محطات الوقود التقليدية، حيث إنه يمكن إنتاجه داخل هذه المحطات، بدلاً من نقله، وكذلك يمكن توفيره من خلال شبكات مثل توزيع الغاز الطبيعي. ■

تزويد الهيدروجين في حدود 6.5 مليون دولار، في حين يبلغ متوسط تكلفة محطة شحن السيارات الكهربائية حوالي 110 آلاف دولار فقط، وهو ما يفسر العدد القليل من المحطات الموجودة في الولايات المتحدة، الذي يقدر بحوالي 53 محطة فقط (52 في كاليفورنيا وواحدة في هاواي).

وثمة مخاوف تتعلق بالسلامة مرتبطة بالقيادة بخلية وقود الهيدروجين تحت غطاء محرك السيارة، وأن مركبات الهيدروجين مازالت تتعرض لمخاطر الصدمات الكهربائية بشكل كبير، فضلاً عن المخاوف المتعلقة بقابلية الوقود للاشتعال، ما يتطلب بناء هذه السيارات بشكل أكثر أماناً من السيارات التي تعمل بالغاز.

وفي السياق نفسه، ذكر الخبير البريطاني المتخصص في مركبات النقل المستدامة، "شين وبلكينسون"، أنه لا يمكن تجاهل الهيدروجين عند الحديث عن استراتيجيات وخطط التوسع في النقل النظيف في

في النهاية ارتفاع تكاليف التشغيل والصيانة، وهو ما يجعل المستهلكين لا يرون أي فوائد من حيث التكلفة من خلال التحول إلى الهيدروجين.

ففي الولايات المتحدة على سبيل المثال، ارتفعت تكلفة الهيدروجين إلى ما يصل إلى 36 دولارًا للكيلوجرام في وقت مبكر من العام الجاري، وهذا يعني أن ملء خزان سيارتك من طراز "تويوتا ميراي" سعة 5.6 كجم سيكلفك أكثر من 200 دولار، ومع قيادة لمسافة تقدر بنحو 402 ميل، تكلف "ميراي" حوالي 0.50 دولار لكل ميل، في حين تعمل السيارات الهجينة التقليدية، مثل "تويوتا بريوس" بسعر يتراوح بين 0.15 إلى 0.18 دولار لكل ميل (حسب أسعار الوقود)، وتكلف سيارة "تسلا موديل 3" حوالي 0.10 دولار فقط لكل ميل، وفقاً لـ "جيف بريوس" الخبير الأمريكي في المركبات النظيفة.

وتقدر لجنة الطاقة في ولاية كاليفورنيا الأمريكية، سعرًا متوسطًا لإنشاء محطة



# ثروات الوظائف الخضراء





# تخضير الوظائف!

## الاقتصاد: هيئة التحرير

الوظائف الخضراء، هي العمل في الأنشطة الصناعية أو التجارية أو الإدارية أو الخدمية التي تسهم بشكل كبير في حفظ أو استعادة الجودة البيئية، وتعد من أهم التطورات الحديثة بسوق العمل، لاسيما في ظل التحديات البيئية المتنامية والمساعي الدولية نحو تحقيق التنمية المستدامة؛ إذ تعترف غالبية حكومات العالم اليوم بأهمية الوظائف الخضراء، وتنفذ السياسات الداعمة لنهها، وتقدم الحوافز الضريبية والإعانات للشركات العاملة في القطاع الأخضر، وتشجع الاستثمار، وتخلق فرص العمل، وتنشأ اللوائح وتعمل على تعزيز الممارسات المستدامة وخلق بيئة مواتية لتنمية الوظائف الخضراء.







وفرت صناعة استخراج الفحم نحو 74 ألف وظيفة. وبشكل عام، تشير توقعات منظمة العمل الدولية إلى أن التحول إلى الاقتصاد الأخضر سيجلب معه كثيرًا من فرص النمو، فعلى سبيل المثال، من المتوقع أن يكون معدل توليد فرص العمل في قطاع الطاقة المتجددة أعلى بحوالي 11%، وتقول المنظمة: "إن الزيادة في فرص العمل ستكون مدفوعة بارتفاع الطلب على العمالة في قطاعات الطاقة المتجددة مقارنة بالوقود الأحفوري، فضلًا عن التوظيف في سلسلة القيمة الأوسع نطاقًا"، ويشير تحليل المنظمة إلى أنه بالإضافة إلى العمالة المباشرة في الصناعات الخضراء، سيتم استحداث أكثر من مليوني وظيفة في تصنيع الآلات اللازمة لإنتاج السيارات الكهربائية وتوليد الكهرباء من مصادر الطاقة المتجددة.

في آسيا، حيث تستحوذ الصين وحدها على 41% من إجمالي العالمي للوظائف، كما تستحوذ وظائف الطاقة الشمسية على أعلى نسبة من وظائف الطاقة المتجددة بإجمالي 4.9 مليون وظيفة بالعالم. وعادة ما يوجه أنصار صناعة الطاقة المتجددة الانتباه إلى إمكانية خلق فرص العمل في هذه الصناعة، على سبيل المثال ذكرت وكالة طاقة الرياح الأمريكية أن صناعة طاقة الرياح في الولايات المتحدة وفرت نحو 88 ألف فرصة عمل في بداية عام 2016م أي بزيادة قدرها 20% في سنة واحدة، كما أعلنت مؤسسة الطاقة الشمسية أن هناك أكثر من 240 ألف عامل في صناعة الطاقة الشمسية خلال عام 2018م، حيث زادت القوى العاملة بالطاقة الشمسية بنسبة 159% منذ عام 2010م، مضيفة ما يقرب من 150 ألف وظيفة في أمريكا وعلى النقيض من ذلك

وتهدف هذه الوظائف إلى تحقيق التوازن بين الاقتصاد والبيئة وتعزيز الاستدامة في جميع جوانب الحياة، وتتضمن مجالات مثل الطاقة المتجددة، وإدارة المخلفات، والزراعة العضوية، والتكنولوجيا البيئية، والنقل المستدام، وغيرها الكثير، كما تسهم هذه النوعية من الوظائف في تقليل التأثير البيئي السلبي، وتعزيز استخدام الموارد بشكل أكثر فاعلية، وتعزيز الأسمم الاجتماعية والنمو الاقتصادي، من خلال فهم أوسع لمفهوم الوظائف الخضراء.

### تضاعف وظائف الطاقة المتجددة

وكانت قد تضاعفت وظائف الطاقة المتجددة وحدها بالفترة من (2012م إلى 2022م) لتسجل 13.7 مليون وظيفة عام 2022م مقارنة بـ 7.3 مليون عام 2012م، ويتركز نحو ثلثي وظائف الطاقة المتجددة



تضاعفت وظائف الطاقة المتجددة  
بالفترة (2012م إلى 2022م)  
لتسجل 13.7 مليون وظيفة عام  
2022م مقارنة بـ 7.3 مليون عام  
2012م.

لم تعد فرص العمل المتاحة في  
سوق العمل حاليًا، مجرد فرص  
تقليدية، وإنما بدأت أنواع كثيرة  
من الوظائف تفرض نفسها على  
الساحة.

ووفقًا لمنظمة العمل الدولية فإن الانتقال  
إلى اقتصاد أكثر خضرة يمكن أن يولد 24  
مليون وظيفة جديدة على مستوى العالم  
بطلول عام 2030م.

### الوظائف القابلة للتخضير

وفي إطار سعي المملكة للمضي بثبات  
في تنفيذ برامجها الاستراتيجية ذات الشأن  
البيئي وتعاونها المستمر مع شركائها  
لتحقيق الأهداف التنموية، حرصت على أن  
تقوم بإنتاج واستهلاك النفط ضمن أسس  
ومعايير الاستدامة بالتماشي مع اتفاقيات  
المناخ من جانب وضامنة لاستمرار  
توفير مصادر الطاقة والاستفادة من  
الموارد الطبيعية في إطار مفهوم التنمية  
المستدامة.

والانتقال إلى الاقتصاد الأخضر إنما  
يعني أيضًا التحول في التوظيف إذ يسهم

وتشمل الوظائف الخضراء مجموعة  
واسعة من المهن عبر مختلف القطاعات  
التي تعطي الأولوية للاستدامة والمسؤولية  
البيئية، ويمكن العثور على هذه الوظائف  
في الطاقة المتجددة، وكفاءة الطاقة،  
وإدارة النفايات، والزراعة المستدامة، والبناء  
الخضراء، والعديد من المجالات الأخرى،  
وتلعب الوظائف الخضراء دورًا حيويًا في  
تخفيف تغير المناخ وتقليل بصمتنا البيئية،  
من خلال الانتقال إلى مصادر الطاقة  
المتجددة واعتماد ممارسات مستدامة،  
تساعد هذه الوظائف في تقليل انبعاثات  
غازات الدفيئة، والحفاظ على الموارد  
الطبيعية، وحماية التنوع البيولوجي.

ولا تسهم الوظائف الخضراء فقط  
في الاستدامة البيئية ولكن أيضًا توفر  
فوائد اقتصادية كبيرة، وهي تحفز النمو  
الاقتصادي من خلال خلق فرص عمل  
جديدة وتعزيز الابتكار في التقنيات النظيفة،

### سوق الوظائف الخضراء

وبذلك لم تعد فرص العمل المتاحة في  
سوق العمل حاليًا، مجرد فرص تقليدية،  
وانما بدأت أنواع كثيرة من الوظائف تفرض  
نفسها على الساحة، وخاصة الوظائف  
المرتبطة بالتطور التكنولوجي، والذكاء  
الاصطناعي، والمشروعات الخضراء.

ويمكن النظر إلى سوق الوظائف  
الخضراء على أنه من الأركان الرئيسة في  
مهمة العالم الحالية نحو تحول الطاقة،  
الذي لا يمكن النظر إليه من زاوية تكنولوجية  
فحسب، بل من منظور شامل متكامل  
يؤمّن مسار هذا التحول، باستجابة أسواق  
العمل سريعًا لهذا التحول، وعلى الرغم  
من هذا التوسع، لا يزال عدم التكافؤ هو  
المسيطر، وهو ما يتطلب جهودًا حثيثة في  
مجال تطوير التعليم والمهارات بما يتناسب  
مع احتياجات هذه السوق الواعدة.







وأخيرًا فإن الاستدامة على المدى الطويل تحتاج إلى ترسيخ الثقافة الخضراء، بإيجاد إنسان يتبنى البيئة آخذًا في الاعتبار أن الوظائف الخضراء تعمل على خلق قوة عاملة خضراء يمكنها فهم وتقدير هذه الثقافة، ويمكن للمبادرات الخضراء أن تحافظ على أهدافها الخضراء في جميع مراحل عملية إدارة الموارد البشرية المتمثلة في توظيف وتدريب وتعويض وتطوير ودفعة عجلة رأس المال البشري للمؤسسة.

وتجدر الإشارة إلى وجود مجموعة من محفزات الثقافة الخضراء، وهي تطوير المواهب من أجل معرفة ممارسات "التخضير" وتصميم الوظائف الخضراء، واتباع النماذج الخضراء من قبل الإدارة العليا وتقنيات مشاركة المعلومات والاستقطاب والإبقاء الأخضر على الموظفين، كل تلك العوامل تضمن إحداث التغييرات المطلوبة في السلوك الأخضر المأمول لدى الموظفين، ومن ثم المؤسسة، وبالتالي تنعكس إيجابيًا على التحول الأخضر في البلاد بأكملها. ■

### زيادة الوعي بأهمية القضايا البيئية

ولقد حظي مجال البحث عن وظائف خضراء لإدارة الموارد البشرية، على الاهتمام في السنوات الأخيرة، فالوظائف الخضراء تدفع بالعمالين إلى إنجاز أكبر من المتوقع؛ حيث تُعرّف بأنها وظائف موجهة نحو التخضير، تساعد في استدامة البيئة، وخلق منصة من الخبرات للقوى العاملة عالية الرضا الوظيفي، مما سيؤدي إلى إنتاجية عالية، لذا فإن إتاحة الوظائف الخضراء لها علاقة إيجابية بالأداء البيئي والاجتماعي والاقتصادي، بالإضافة إلى أنها تؤثر على رضا الموظفين إيجابيًا، ومن ثم تحسين أداء المؤسسات.

ونظرًا لزيادة الوعي بأهمية القضايا البيئية بين منظمات الأعمال، فقد تبنت ما يسمى الوظائف الصديقة للبيئة، والتي تنطوي على الاستقطاب الأخضر والتعويض الأخضر والتدريب الأخضر، وقد اتجهت هذه المؤسسات إلى دمجها مع رؤيتها جنبًا إلى جنب مع وظائف إدارة الموارد البشرية الأخرى التي ستسهم بشكل كبير في تحقيق عديد من العوائد، وأهمها زيادة الكفاءة والإنتاجية، وخفض تكاليف الإنتاج، ورفع مستوى الأداء المستدام لمؤسسات الأعمال.

في توليد عدد من الوظائف التي تتناسب خصائصها مع خصائص الاقتصاد الأخضر، وأن تحديد مدى إمكانية تخضير الوظائف في المملكة إنما يتطلب دراسة للقطاعات الخضراء كالطاقة المتجددة والزراعة العضوية وتدوير النفايات وغيرهم الكثير من الوظائف القابلة للتخضير كالوظائف الإدارية والسياحة والبناء والتشييد وغيرهم، وذلك من خلال استعراض المبادرات القائمة والإمكانات المستقبلية للتحول الجديد.

وتأتي الوظائف الخضراء كبرامج لإدارة الموارد البشرية الخضراء، تطبقها المؤسسات (كتقنيات وعمليات) لتقليل الآثار السلبية للبيئة والمجتمع، ودعم الجوانب الإيجابية، إذ إن الهدف والغاية هو استدامة الأداء البيئي والاجتماعي، بالإضافة إلى الأداء الاقتصادي، وفي السياق العالمي اليوم يعمل عديد من المؤسسات على تطبيق ذلك، وللعيش في ظل أنظمة بيئية سليمة نحتاج إلى تعديلات في أنماط حياتنا، لذلك نجد أن الأفكار الهادفة لخلق إنجاز اقتصادي واجتماعي وبيئي متميز تعتمد بشكل أساسي على عنصر رأس المال البشري، من خلال التوعية المستمرة والتي تسعى إليها المؤسسات التي تهتم بالوظائف الخضراء.





صباح التركي

twitter: @sabah\_alturki

## القادم المرعب!

وكعادة الأشياء حينما تحتل وجهين اعتمادًا على طبيعة استخدامها، فالذكاء الاصطناعي ليس مستثنى من هذه القاعدة فهناك محاذير ومخاطر ومخاوف يطلقها المختصون حوله، بعضها يتعلق بهاجس الدول من انتهاك أمنها القومي وخصوصية الأفراد لما للذكاء الاصطناعي من قدرة فائقة على جمع البيانات والمعلومات وتحليلها، كما أن المخاوف تطال الحياة الاجتماعية والاقتصادية للناس بعد تحول العمليات التالية واحتمالية فقدان الوظائف التقليدية.

وهناك جوانب أكثر حساسية حينما يؤدي استخدام الذكاء الاصطناعي إلى زيادة الفجوة التقنية بين الدول والشركات والأفراد مما يعني تفاقم العدالة الاجتماعية. وأشد المخاطر حينما يخرج الذكاء الاصطناعي عن دائرة السيطرة البشرية والتقنين أو يتم استغلاله بشكل غير مسؤول وأخلاقي!

وقفات:

- أخطر تطبيقات الذكاء الاصطناعي حينما تستخدم تقنياته للتأثير أو السيطرة على سلوك الناس. فضلًا عن إسهام بعض تطبيقاته المجانية أو المدفوعة بهدم روح الابتكار والتفكير للإنسان من خلال زيادة الاتكال عليها بأداء المهام

- التاريخ يخبرنا أن من يمتلك زمام المبادرة والتفوق العلمي والاقتصادي هو من يفرض أجندته على الآخرين بغض النظر عن أي محاذير قد يراها غيرهم! ■

واختراعات ومبتكرات وآراء وسلوك أمهر الأشخاص في العالم (من هم على قيد الحياة أو عدمه)، على شكل بيانات برمجية وتمت معالجتها بمحتوى برمجي رقمي فائق التقنية يحاكي ذكاء وتفكير وسلوك تلك العقول البشرية الماهرة (منفردة ومجمعة)، فإن ذلك يعني احتمالية توليد أو استنباط أفكار إلكترونية جديدة مقارنة أو منسجمة مع أفكار تلك العقول وإعطاء إجابات عن الأسئلة المطروحة عليها أيضًا! وتصور مرة أخرى استطاعة العلم فك شفرة الموجات الكهربائية للدماغ البشري (هناك محاولات ناجحة لفك تشفير عمليات مسح الدماغ)، وعُمل على إيجاد خوارزمية قادرة على التواصل مع تلك الموجات فإن النتائج ستكون "مربعة" بالقدرة على قراءة أفكار الإنسان أو حتى التخاطب مع تلك الأفكار؟! ربما يعد هذا الطرح خياليًا للبعض إلا أنه أحد اهتمامات ومستهدفات ما يسمى بالذكاء الاصطناعي (Artificial Intelligence)!

التطبيقات الإلكترونية الحالية للذكاء الاصطناعي التي تقدم خدماتها للعامة ما هي إلا تطبيقات "بسيطة جدًا" موازنة مع ما تمتلكه الدول المتقدمة من علومه (AI) وبما سيقدّمه الذكاء الاصطناعي للعالم في المستقبل والذي بدأت أبحاثه منذ عام 1956م، وأستمر تطويره من وقتها وفي العقود الأخيرة استخدمت تقنياته تجاريًا من قبل الشركات والمؤسسات في تطبيقات التحليل الضخم للبيانات وتحسين العمليات وتطوير المنتجات والخدمات والتعلم التلي والطب والتصنيع والتجارة والتسويق والترفيه، ومن المتوقع أن يستمر استخدامه وتطويره وبالتالي، زيادة الاعتماد عليه في الحياة العامة!

الإنسان صاحب القدرات العقلية الفذة كائن مجبول على حب المعرفة وسبرعالم المجهول ومحاولة فهمه وبالتالي، تطويعه للوصول إلى حالة من التفوق والتميز على أقرانه. هذا الشغف المعرفي المتواتر قاده إلى محاولة إيجاد مكون "اصطناعي" مواز له بالمعرفة ليحل محل جهده البشري في مواضع متعددة وقادر على تطوير ذاته تلقائيًا- من خلال بيانات وبرمجيات وحوسبة متقدمة بغية وصوله إلى درجة من الذكاء العلمي والتقني تحاكي الذكاء البشري، بل تتفوق عليه أحيانًا من حيث حجم القدرة الاستيعابية وتنوع المجالات المعرفية وبالتالي، تفوقه بتقديم الحلول والأنظمة المبتكرة والقيام بالمهام نيابة عن الإنسان في شتى المجالات كالتعليم والتفكير والابتكار والاقتصاد والصناعة (بما فيها العسكرية)، والتجارة والطب والهندسة والمحاماة والرياضة وتحسين التنبؤ واتخاذ القرارات ومحاكاة الاستشعار العصبي للإنسان وتطوير التقنية.

تصور لو تم تحميل علوم ونظريات





# الشرقية وجرة واعدة للمعارض!

الاقتصاد - خالد الشايح

يُشكّل قطاع المعارض والمؤتمرات واحداً من القطاعات الرئيسة في تعزيز البنية الاقتصادية والتجارية، ويسهم في نمو الاقتصاد المحلي وتعزيز التبادل المعرفي على المستويين الوطني والدولي، ويرتبط به ما لا يقل عن 24 قطاعاً آخر ينتعشون بانتعاشه بطريقة مباشرة أو غير مباشرة، وتتسابق الدول في أوروبا والولايات المتحدة، وشرق آسيا على توفير مناخ الاستثمار المناسب لتعزيز إقامة المعارض والمؤتمرات.





**وصل حجم سوق المعارض والمؤتمرات في المملكة إلى حوالي 10 مليارات ريال في عام 2023م، بزيادة قدرها 10% عن عام 2022م.**

**يشهد قطاع المعارض والمؤتمرات في الشرقية القطاع نمواً متصاعداً إذ وصل فيها عدد المعارض المقامة عام 2023م إلى نحو 116 معرضاً بما نسبته 13.9%.**



### مقومات إقامة سياحة المعارض

وتأتي المملكة على رأس منطقة الشرق الأوسط التي تتوافر على أرضها كافة مقومات إقامة سياحة المعارض التجارية والصناعية المختلفة، مستفيدةً من مكائنها الاقتصادية الإقليمية والعالمية وموقعها الجغرافي وبنيتها التحتية المتطورة، لاسيما المطارات والفنادق وشبكة الطرق البرية والمرافق الحيوية الحديثة، ووفقاً لتقرير "يورومونيتور إنترناشونال" عام 2022م، تبين أن القطاعات الأكثر جذباً للمعارض والمؤتمرات في المملكة هي الأعمال التجارية والصناعة نسبة 30% من الفعاليات، تلتها السياحة والضيافة بنسبة 20% ثم الصحة والتعليم بنسبة 15% والترفيه والرياضة 10% والتقنية 15%.

وتؤكد المؤشرات والدلائل الاقتصادية أن المملكة وفي القلب منها المنطقة الشرقية بما تمتلكه من مؤهلات عالية لأن تكون وجه أساسية على خارطة سياحة المعارض والمؤتمرات في المملكة، متجه بقوة إلى احتلال مراكز متقدمة في صناعة "المعارض والمؤتمرات"، ويؤكد على ذلك الثقة العالمية التي نالتها المملكة بمنحها حق تنظيم إكسبو الرياض 2030م، الذي يُعدُّ الحدث الأبرز عالمياً، ويزوره أكثر من 40 مليون زائر في أشهره الستة، ويتوقع مشاركة 246 مشاركاً، من دول ومنظمات عالمية ومشاركين غير رسميين.

وأمام ما تمثله المعارض والمؤتمرات من مكون أساسي لقطاع السياحة حول العالم، والمملكة ليست باستثناء عن الارتقاء بهذا القطاع الحيوي، وهي تستهدف بحلول 2030م تسجيل أكثر من 100 مليون زيارة 9% منها لقطاع المعارض والمؤتمرات، وهو ما يعني أكثر من تسعة ملايين زائر سيأتي من الخارج لحضور هذه الفعاليات، دون احتساب الحضور لإكسبو الرياض 2030م.



وشكلت الاجتماعات وورش العمل، أكثر التصاريح المطلوبة، في قطاع المؤتمرات، بأكثر من 5167 ترخيصًا في العام الماضي، أعقبها المؤتمرات والمنتديات والندوات والملتقيات بـ 155، ومعارض سلع استهلاكية في منشأة مؤقتة 132، فيما كانت الرعاية الصحية الأكثر طلبًا في التصنيف الاقتصادي بنحو 1331 طلبًا، والتعليم 747 طلبًا، والتقنية والاتصالات 679، والاقتصاد والتجارة 641، والسلع الاستهلاكية والتجزئة 579 طلبًا.

### تحتاج إلى مراكز أكثر

وتزخر المنطقة الشرقية بتحولت ملموسة، تتماشى مع رؤية المملكة 2030م التي تهدف إلى تعزيز الهوية الثقافية والبرامج التعليمية وتحقيق التنمية المستدامة، مما جعلها إحدى أبرز المناطق من حيث التنوع الثقافي والتطور الاجتماعي، وثمة تطورات اقتصادية وبنية تحتية حديثة أسهمت بشكل فعال في جذب مزيد من الفعاليات الكبرى

وخدمات عالية الجودة وبنية تحتية متطورة، فضلًا عن دخول مستثمرين جدد إلى هذه الصناعة، معظمهم من فئة الشباب، بما يعزز التفاؤل بتضاعف نمو القطاع في المستقبل القريب.

### ارتفاع عدد الشركات المسجلة

وخلال السنوات العشر الماضية، اتسع قطاع المعارض والمؤتمرات بشكل لافت في المملكة، فمع نهاية عام 2023م بلغ عدد المنشآت المسجلة في البوابة الإلكترونية للهيئة العامة للمعارض والمؤتمرات نحو 743 منشأة، منها 95 مركزًا تجاريًا، 214 صالة متعددة الاستخدام، 403 صالات فندقية، و31 مركز معارض ومؤتمرات، وتسجل الأرقام نموًا بنسبة أكثر من 2% في كل ربع سنوي، وسجلت الرياض أكثر المناطق في إقامة واستضافة المؤتمرات والمعارض بعدد 3180، تلتها جدة 1302، ثم الخبر: 639، والدمام 112، والمدينة المنورة 111.

### حجم سوق المعارض والمؤتمرات

وقد وصل حجم سوق المعارض والمؤتمرات في المملكة إلى حوالي 10 مليارات ريال في عام 2023م، بزيادة قدرها 10% عن عام 2022م، وشهدت نحو 1200 معرض ومؤتمر مما نتج عنه حضور عشرة ملايين زائر في العام 2022م، وحققت هذه الصناعة تأثير مباشر بقيمة 8 مليارات ريال، وشهد السوق انتعاشه كبيرة، يصفها عاملون في القطاع بأنها "كبيرة للغاية"، وقدرته الهيئة العامة للمعارض والمؤتمرات بأنه نما بنسبة 100% خلال العامين الماضيين؛ إذ يبدو لافتًا كثرة إقامة المعارض والفعاليات في مناطق المملكة لاسيما في الرياض والمنطقة الشرقية التي ينمو فيها القطاع نموًا متصاعدًا منذ عام 2017م، التي وصل فيها عدد المعارض المقامة عام 2023م إلى نحو 116 معرضًا بما نسبته 13.9%، وهو ما يرجع إلى ما منحتة الدولة من أهمية كبير للقطاع وعمليات التحسين المستمر للقوانين واللوائح المنظمة للصناعة، وتوفير مرافق





حسين المعلم

باستضافتها فعاليات محلية ودولية، مما عزز مكانة المنطقة الشرقية كمركز رئيس للمعارض والمؤتمرات، وقال: "إنه على الرغم من جهود الظهران أكسبو التوسعية الكبيرة، إلا أن المنطقة في حاجة إلى أكثر من مركز لاحتضان الفعاليات، خاصة في فترات المواسم التي تكون عادةً في فصل الشتاء، وتبدأ من سبتمبر وحتى أبريل، وأضاف بقوله إن "الظهران أكسبو أثبت ريادته في تطوير هذا القطاع من خلال استثمارات كبيرة في البنية التحتية ورفع مستوى الخدمات المقدمة، مما جعله مقصدًا رئيسًا لعديد من الفعاليات العالمية، ودائمًا ما يسعى الظهران أكسبو إلى زيادة طاقته الاستيعابية وتوسيع عروضه بما يلبي الطلب المتزايد على المساحات والأحداث الكبيرة.

### فكر استراتيجي في التوسع

وتابع بقوله ليس هذا فحسب، بل يسهم الظهران أكسبو في تعزيز التعاون بين الجهات الحكومية والخاصة، ما يؤدي

إلى المنطقة الشرقية خلال العام الماضي، ما يثير التوقعات الإيجابية بشأن صناعة المعارض والمؤتمرات في المنطقة ويفتح المجال لزيادة الاستثمار في القطاع خلال السنوات المقبلة.

ويؤكد الرئيس التنفيذي لشركة المشهد الراقي لتنظيم المعارض والمؤتمرات، المهندس حسين المعلم، أن نمو القطاع يتجاوز كل التوقعات، خاصة في المنطقة الشرقية والرياض، متوقعًا أن يستمر هذا النمو ليصل إلى مستويات مرتفعة جدًا، وقال إن المنطقة الشرقية تحتاج إلى مراكز أكثر لاستضافة المعارض والمؤتمرات، بالإضافة إلى مواقع مخصصة للفعاليات الترفيهية، مع ضرورة تخصيص مساحات كافية لهذه الأنشطة. وأوضح أن ثمة نموًا واسعًا وكبيرًا في الرياض عن المنطقة الشرقية، وذلك بسبب المركزية والكثافة السكانية الكبيرة في الرياض، لهذا تحتاج الشرقية إلى مساحات أكبر لتنظيم الفعاليات، لافتًا إلى الدور الذي تلعبه شركة الظهران أكسبو في هذا المجال،

إلى جذب مزيد من الاستثمارات المحلية والأجنبية في قطاع المعارض، ويسهم في تحفيز النمو الاقتصادي في المنطقة الشرقية، بفضل فكره الاستراتيجي في التوسع، يستمر الظهران أكسبو في دعم تطوير الفعاليات الدولية واستقطاب المؤتمرات العالمية، مما يعزز مكانة



للمشاركين الدوليين، وتعزيز الكفاءات المحلية وتطوير الكوادر المتخصصة في تنظيم المؤتمرات والمعارض، ولفت إلى أن من بين المعوقات التي قد تعيق النمو نقص الكوادر المدربة، وعدم توافر قاعات متخصصة كافية، والتحديات اللوجستية، مؤكدةً في الوقت نفسه على أن المنطقة الشرقية تتميز بمساحاتها الواسعة وموقعها الاستراتيجي الذي يربط المملكة بدول الخليج والعالم، ويمكن استغلال هذه المميزات من خلال تعزيز التعاون الإقليمي والدولي، وتنظيم معارض ذات طابع عالمي تجذب الحضور من مختلف أنحاء العالم، كما يمكن تطوير مناطق متخصصة لتكون مراكز جذب لهذه الفعاليات مثل المناطق الحرة، وتسهيل الوصول إلى المنطقة عبر تعزيز الربط الجوي والبري. ■

اللازم لتنظيم الفعاليات التي تسهم في تنمية الاقتصاد المحلي.

### استغلال الفرص بذكاء

وقالت من جهتها مؤسس ورئيس تنفيذي لورنديل، الدكتورة بشرى العليان، إن نمو قطاع المعارض والمؤتمرات في المنطقة الشرقية ملحوظ وواعد، لافتةً إلى أن التطورات الاقتصادية والبنية التحتية الحديثة أسهمت بشكل فعال في جذب مزيد من الفعاليات الكبرى إلى المنطقة، وإنه مع توقعات المجلس العالمي للسفر والسياحة بأن تصل نسبة نمو القطاع إلى 11% سنويًا، يمكن القول إن القطاع يسير بخطى ثابتة ليصبح محوريًا في دعم الاقتصاد المحلي، ومع ذلك، هناك إمكانات إضافية للنمو إذا تم استغلال الفرص بذكاء، خاصة مع تصاعد اهتمام الجهات الحكومية والخاصة بهذا القطاع، وأكدت بأن القطاع يحتاج القطاع إلى مزيد من التعاون بين الجهات الحكومية والخاصة لتحفيز الاستثمار في البنية التحتية وتنظيم الفعاليات الدولية، قائلةً: يجب تحسين البيئة التنظيمية عبر تبسيط التصاريح والتسهيلات الجمركية



د. بشرى العليان

المملكة على خارطة المعارض الدولية. وفيما يتعلق بالبيازارات التجارية، كشف المعلم أن هناك تراجعًا في أعدادها، موضحةً أن السبب يعود إلى تقليدية التجربة وعدم التطوير، وأوضح أن البيازارات لم تعد تحظى بالإقبال الذي كانت تشهده سابقًا، فهي بحاجة ماسة إلى التطوير والتوسع في الأنشطة المتجددة لجذب جمهور أكبر، كما أشار إلى الدور الكبير الذي تلعبه غرفة الشرقية في دعم القطاع من خلال تعزيز التعاون بين الشركات المحلية وتوفير الدعم



## افتتح سمو أمير المنطقة الشرقية

## وظائف 2024م طرح 7700 وظيفة في 170 شركة



**يأتي المعرض برؤية محددة وهو أن يكون الخيار الأفضل في التوظيف بالنسبة للمنشآت وكذلك بين طالبي العمل في المنطقة الشرقية.**

وتنوعت الشركات المشاركة بالمعرض والتي قدمت حزمة كبيرة من الوظائف المتنوعة في مختلف الأنشطة والتخصصات كالنفط والغاز والتشييد والبناء والتقنية والتكنولوجيا، فضلاً عن الصناعة والمبيعات والأعمال الإدارية والمحاسبية والخدمات الطبية والزراعية، وكذلك شركات عالمية رائدة تخدم مجموعة واسعة من المجالات الإنشائية والنفطية.

### أكد على عمق التفاعل بين القطاعين العام والخاص

وقدم رئيس غرفة الشرقية، بدر بن سليمان الرزیزاء، شكره وتقديره لكل الجهات المشاركة

سجل معرض "وظائف 2023م" الذي اختتمت فعالياته غرفة الشرقية منتصف أكتوبر الماضي زيارة عديد من طالبي و طالبات العمل وسط اهتمام كبير من الشركات المشاركة، وكان قد افتتح المعرض في نسخته الجديدة صاحب السمو الملكي، الأمير سعود بن نايف بن عبد العزيز، أمير المنطقة الشرقية، وبحضور صاحب السمو الملكي، الأمير سعود بن بندر بن عبدالعزيز، نائب أمير المنطقة الشرقية وقدّمت الشركات المشاركة فيه نحو 7700 فرصة عمل للشباب والشابات، وشهد حراكًا كبيرًا ومشاركة متميزة من قبل العديد من المؤسسات الحكومية والأهلية، وحضورًا لافتًا من مسؤولين وخبراء توظيف من جهات متعددة.



كما أنه يفتح أمامهم آفاق معرفية حول الشركات في المنطقة واحتياجاتها الوظيفية، وعبروا عن شكرهم لغرفة الشرقية بحرصها على إقامة المعرض كل عام، وعلى مستوى التنظيم والتنسيق الذي لامسوه أثناء التقديم للوظائف.

ومن جهتهم، قال مسؤولي التوظيف في الشركات العارضة، إن المعرض سجل فرصة لاستقطاب قوى العمل الوطنية الكفوة في مختلف المجالات، وإن الذين تم مقابلتها أو من وقع عليهم الاختيار سواء من الشباب أو الشابات يتميزون بتنوع مهاراتهم وقدرتهم على خلق قيمة مضافة داخل الشركات، مؤكداً أن هؤلاء سوف يحصلون على قدر كبير من التدريب والتأهيل خلال الفترة القادمة حتى يتأقلموا مع طبيعة العمل، ومن ثم ينخرطون في تحقيق الخطط والأهداف، معربين عن شكرهم إلى غرفة الشرقية لإقامة المعرض وعن تقديرهم للجهود المبذولة التي كتبت النجاح للمعرض وتحقيق الاستفادة للجميع. ■

قدّمتها الشركات المشاركة، استهدفت التوظيف المباشر وإتمام عقود التوظيف الفورية (أثناء المقابلة)؛ إذ قالت إدارة المعرض إن هذه النسخة جاءت بمفردات مختلفة تواكب حجم التغيرات والتنوع الحاصل في الاقتصاد الوطني، لإدراكها من ناحية حجم الطلب المتزايد من قبل الشركات على توظيف الشباب من الكفاءات، ومن جانب آخر الزيادة المطردة من قبل الراغبين في الحصول على فرصة وظيفية، مشيرةً إلى أن القوى الشبابية الوطنية أضحت مؤثرة وفاعلة في سوق العمل المحلي وثبتت يومًا بعد الآخر قدرتها على العمل والإنتاج في كافة التخصصات.

وأكد الكثيرون ممن أتاحت لنا فرصة مقابلتهم من الشاب في المعرض، إنهم كانوا في انتظار إقامة المعرض ويتابعوا استعداداته وإعلاناته باستمرار، لأنه يمثل بالنسبة لهم فرصة مناسبة للحصول على الوظائف مباشرة بما يتناسب وتخصصاتهم ومهاراتهم ويتوافق مع طموحهم وميولهم وقدراتهم،

سواء الحكومية أو الخاصة الداعمة للمعرض، مشيداً بتفاعل الشركات والمؤسسات الخاصة مع المعرض؛ إذ ارتفع عدد المشاركين والداعمين والرعاة بصورة لافتة هذا العام، ليصل عدد الشركات المشاركة إلى نحو 170 شركة، وقال إن الحدث جاء برؤية محددة وهو أن يكون الخيار الأفضل في التوظيف بالنسبة للمنشآت، وكذلك بين طالبي العمل في المنطقة الشرقية، فقد شهد خلال أيام إقامته عرضاً لتلاف الوظائف، وإقبالاً كبيراً من الشباب والشابات الباحثين عن فرص العمل، وإنه استطاع أن يحقق أهدافه بدعم جهود توظيف الوظائف، وإبراز دور قطاع الأعمال في توفير فرص العمل أمام قوى العمل الوطنية، وتوفير احتياجات قطاع الأعمال من الموظفين الأكفاء.

وأكد الرزبلاء على أن غرفة الشرقية تُكرس جهودها نحو الكشف عن فرص العمل المتوفرة لدى قطاع الأعمال، وتعزز كذلك من مهارات وقدرات الشباب والشابات بما يتماشى مع هذه الفرص الوظيفية، وذلك ضمن دورها الوطني الداعم لأجيال المستقبل في استكمال طريقهم نحو النجاح.

وأشار إلى أن المعرض أكد على عمق التفاعل بين القطاعين العام والخاص لدعم قوى العمل الوطنية، وقال: إننا نتطلع لأن يحظى طالبو العمل بالحصول على الوظائف التي كانوا يتطلعون لها، لافتاً إلى أن معظم الذين تقدموا للحصول على الوظائف هم على درجة عالية من المهارات والقدرات ويحملون درجات علمية مختلفة وخبرات عملية عديدة، وأن بعضهم جاء يبحث عن فرصة وظيفية أفضل، وهو ما يشير إلى أن معرض وظائف بات وسيلة مباشرة لدى الشباب للحصول على الوظائف.

وأوضح أن المعرض عكس حرص مؤسسات القطاع الخاص لاستقطاب الشباب السعودي من جهة، ومن جهة أخرى حرص الشباب بالاطلاع على الفرص الجديدة بما يتلاءم مع ما يحملون من مؤهلات، وما تنطوي عليه سوق العمل من فرص وظيفية واعدة، خاصة وأن البلاد تشهد طفرة تنموية كبيرة، تتطلب الكفاءات والخبرات والمهارات.

### مساحات محددة لإجراء المقابلات المباشرة

وكان المعرض، قد خصص مساحات محددة لإجراء المقابلات المباشرة مع طالبي العمل في مجالات إدارية وطبية وفنية عدة،



## زاره 35 ألفاً بمشاركة 300 عارض معرض الحرف يعزز الهوية الثقافية الوطنية



**أسهم في إبراز هوية الثقافة الوطنية**  
وقد استقبل المعرض زواره على مدار 5 أيام بواقع 30 ساعة عمل من الساعة 4 عصرًا وحتى العاشرة مساءً، حيث تعرف من خلاله الزوار على أبرز المنتجات المحلية التي تمثل تراث المنطقة الشرقية وأبرز المنسوجات التي تعكس الهوية الوطنية الشاملة. ورفع رئيس مجلس إدارة غرفة الشرقية، بدر بن سليمان الرزبان، شكره وتقديره لصاحب السمو الملكي الأمير سعود بن بندر بن عبد العزيز آل سعود، نائب أمير المنطقة الشرقية على رعايته وتشريفه للمعرض، مؤكدًا بأن

وكان المعرض، الذي جاء بهدف نشر وتنمية روح الريادة والعمل الخاص، والتكامل بين الجمعيات الحاضرة وأصحاب الحرف والأعمال اليدوية، قد شهد إقبالًا كبيرًا من الزوار السعوديين والخليجيين والعرب والأجانب من المهتمين بالتراث الثقافي المتنوع للمملكة، والذين أثنوا على المنتجات المعروضة من مختلف الأركان سواء المتعلقة بأصحاب الحرف والأعمال اليدوية، أو الفنانين التشكيليين معربين عن سعادتهم بالأجواء الاحتفالية القائمة والترتيب والتنسيق التي ظهر عليه المعرض طوال أيامه الخمسة.

بحضور قرابة الـ 35 ألف زائر، وبمشاركة 300 عارض من أصحاب الحرف والأعمال اليدوية، والجهات الحكومية، والخاصة، والجمعيات الأهلية التنموية، اختتمت غرفة الشرقية مُمثلة بمركز المسؤولية الاجتماعية أواخر شهر سبتمبر 2024م معرض الحرف والأعمال اليدوية في نسخته الثامنة بالعرضة السعودية، والفنون التراثية الأصيلة، والذي أقامته على مدار خمسة أيام متتالية، برعاية وتشريف صاحب السمو الملكي الأمير سعود بن بندر بن عبد العزيز آل سعود، نائب أمير المنطقة الشرقية، على أرض معارض شركة الظهران إكسبو.



إلكترونيا تضمن أسماء كافة المشاركين، إضافة إلى التعريف بمنتجاتهم وعناوينهم لتيسير عملية الاتصال بهم فيما بعد؛ إذ يُسهل بدوره على الزوار بعد انتهاء المعرض أن يتواصلوا مع الأسر المنتجة لطلب منتجاتهم. ويعد "معرض الحرف والأعمال اليدوية" أحد مبادرات غرفة الشرقية، منذ عام 2015م ويأتي بهدف الارتقاء بأصحاب الحرف والأعمال اليدوية والفنانين التشكيلين في المنطقة وجعلهم قيمة مُضافة في الاقتصاد الوطني، وذلك من خلال توفير نوافذ تسويقية لها بمساحات مناسبة يعرضون من خلالها منتجاتهم. ■

اللائق، لافتاً إلى أن زيادة أعداد المشاركين من الأسر والجمعيات والجهات الحكومية، يحمل العديد من النتائج الإيجابية لما قدّمه المعرض في النسخ السابقة، فضلاً عما تُقدمه الغرفة على مدار سنوات مضت من توعية اقتصادية شاملة.

وقد حظي معرض هذا العام بمشاركة 300 من الأسر المنتجة وأصحاب الحرف والأعمال اليدوية، تلقوا جميعاً المساندة التدريبية المتميزة من قبل مركز المسؤولية الاجتماعية بالغرفة بالتنسيق مع الجهات ذات الاختصاص استعداداً للمشاركة في المعرض.

وللحفاظ على الاستمرارية منتجات أصحاب الحرف أتاحت الغرفة للزوار دليلاً تسويقياً



## شهد مشاركة أكثر من 300 عارض من أصحاب الحرف والأعمال اليدوية والجهات الحكومية والأهلية التمهوية.

الرعاية مثلت الدعم الكبير لفعاليات وأنشطة الغرفة، وساهمت في مواصلة الغرفة على تنظيم الفعاليات التي تعود بالنفع على قطاع الأعمال، وتدعم المشاريع الصغيرة للحرفيين. وقال الرزياء بأن الغرفة استطاعت الإسهام بشكل كبير في إبراز هوية الثقافة الوطنية، من خلال تمكين أصحاب الحرف والفنون والأعمال اليدوية بإتاحة الفرصة أمامهم بعرض إبداعاتهم أمام زوار المعرض، وأشار إلى أن المعرض يأتي تماشياً مع التوجيه السامي الكريم من مجلس الوزراء، بالموافقة على تسمية عام (2025م) بـ (عام الحرف اليدوية)، مؤكداً بأن قطاع الحرف والأعمال اليدوية، يُعتبر رافداً اجتماعياً واقتصادياً، من خلال دوره الهام كأحد أهم مرتكزات رؤية 2030م للعمل على الارتقاء به وتطويره وتحويله إلى قطاع أكثر تنظيماً ليكون قيمة مضافة في الاقتصاد الوطني، والإسهام بشكل إيجابي في الناتج المحلي. وأوضح الرزياء بأن المعرض شهد مشاركة أكثر من 300 عارض من أصحاب الحرف والأعمال اليدوية، والجهات الحكومية، والأهلية والجمعيات الأهلية التمهوية، واستهدف تنظيم عمل هذه الحرف سواء كانت للأعمال اليدوية أو الفنانين التشكيلين، لتطوير قدراتهم وإكسابهم المهارات المهنية والإدارية والإبداعية اللازمة لرفع جودة منتجاتهم، حيث قدم العارضون فيه منتجات متنوعة في مجال الحرف والأعمال اليدوية والرسم والديكور، والعمارات والبخور، والحلويات والقهوة والبهارات والمشروبات، والأزياء والملابس والإكسسوارات النسائية، كما قدم جناح جمعية الثقافة والفنون بالدمام وصلات فنية تعكس الموروث الفني للمملكة.

### أحد مبادرات الغرفة منذ عام 2015م

وأشار الرزياء، إلى أن المعرض كان قد شهد استعدادات مكثفة لإخراجه بالصورة التي ظهر عليها طوال أيامه الخمسة، مثنياً على فريق العمل ودوره في تنفيذ المعرض على الوجه

## وزير السياحة يؤكد على وفرة الفرص الاستثمارية السياحية في الشرقية

مرافق الضيافة يعد خطوة إضافية في طريق تشجيع الاستثمارات في المشاريع السياحية. ومن جهته قال رئيس مجلس إدارة غرفة الشرقية، بدر بن سليمان الرزیزاء، بأن المنطقة الشرقية تُعتبر واحدة من أبرز الوجهات السياحية في المملكة، وتزخر بالعديد من الأنشطة والوجهات والتجارب التي تتنوع بين المسارات السياحية الثقافية والتراثية والشاطئية، وأشار إلى الأماكن المثالية التي تتسم بها المنطقة وما توفره من وجهات بحرية ومنتزهات عائلية مثالية، ومقومات طبيعية تساعد على إقامة أنشطة مختلفة. وأوضح الرزیزاء بأن المنطقة الشرقية تتمتع بإرث ثقافي فريد فهي تحتضن واحة الأحساء

أوائل شهر أكتوبر الماضي، وكان في استقبال معاليه رئيس مجلس إدارة غرفة الشرقية، بدر بن سليمان الرزیزاء، واستعرض معاليه خلال اللقاء الفرص الكبيرة التي تتوفر للاستثمار في القطاع السياحي. وقال معالي الوزير، إن تشجيع الاستثمارات وتقديم التسهيلات للمستثمرين يعد من أبرز الملفات التي تقوم بها الوزارة، لدفنًا إلى أن برنامج الممكنات الاستثمارية في القطاع السياحي يعد أحد المبادرات الهادفة لتشجيع المستثمرين لاستثمار رؤوس أموالهم في القطاع، حيث يعمل على خفض تكلفة الرسوم الحكومية في قطاع الضيافة بنسبة 22%، وأن قرار إيقاف الرسوم البلدية على

أكد وزير السياحة، الأستاذ أحمد بن عقيل الخطيب، على كثرة الفرص الاستثمارية الواعدة والمتنوعة في القطاع السياحي، وأشار إلى أن المنطقة الشرقية تُعد من أبرز الوجهات السياحية في المملكة، وإنها تمثل نموذجًا متفردًا في مجال السياحة لما تتمتع به من تنوع جغرافي وما تضمه من شواطئ على الخليج العربي في كل محافظاتنا، بالإضافة إلى مكانتها التاريخية والتراثية، منوهاً إلى أن الوزارة تحرص على تعزيز شراكتها مع القطاع الخاص باعتباره المحرك الرئيسي لقطاع السياحة. جاء ذلك خلال لقاء معاليه في غرفة الشرقية بعددٍ من المستثمرين ورواد الأعمال







التي تعتبر أكبر واحة نخيل في العالم، وتضم مواقع تاريخية مثل قصر إبراهيم، ومتحف الأحساء، الذي يحكي تاريخ المنطقة وثقافتها، بالإضافة إلى الأسواق الشعبية مثل: سوق القيصرية الذي يعرض الحرف اليدوية والمنتجات المحلية.

كما تتضمن المنطقة العديد من المناطق البرية المفتوحة سواء في النعيرية أو صحراء الصمان، وغيرهما، والتي تعكس ثقافة المنطقة وتنوع وجهاتها السياحية، فضلاً عن تمتعها بإرث اقتصادي يتمثل في مدن الجبيل الصناعية 1 و2 ورأس الخير المتميزة بتقديم أهم الصناعات التعدينية والبحرية في العالم. وأضاف الرزيباء أن السياحة في المنطقة الشرقية تعتبر محركاً رئيسياً للتنمية، مؤكداً أن رؤية المملكة 2030م وما تتضمنه من إمكانات وبرامج ساعدت كثيراً في جعلها وجهة مثالية للمسافرين وامتدت تأثيراتها على المجتمع والقطاعين الاقتصادي والبيئي، حيث تساهم السياحة في زيادة الإيرادات من خلال إنفاق الزوار على الإقامة والمطاعم والتسوق، وتوفير فرص عمل مباشرة وغير مباشرة في مجالات مثل: الضيافة، والنقل، والخدمات، وتحسين البنية التحتية.

وبين الرزيباء بأن لقاء معالي وزير السياحة استعرض العديد من الطموحات المشتركة بين الوزارة وقطاع الأعمال واتسم بإيجابية عالية ستعكس مباشرة على المنطقة الشرقية وتساهم في رفع مستويات جودة الحياة في المنطقة. هذا وتحظى المنطقة الشرقية بعدد من المشاريع ضمن محفظة صندوق التنمية السياحي، حيث تمت الموافقة على 17 مشروع بقيمة إجمالية تتجاوز 12.7 مليار ريال، مما سيساهم في توفير أكثر من 2200 غرفة فندقية في المنطقة، كما وصل عدد المشاريع التي تمت الموافقة عليها من قبل الصندوق إلى 10 مشاريع تصل قيمتها إلى أكثر من 10.6 مليار ريال، مما سيضيف أكثر من 1.400 غرفة فندقية. كما كشفت البيانات لأرقام السياحة في المنطقة الشرقية، أن إجمالي عدد السياح المحليين والوافدين الذين زاروا المنطقة خلال العام الماضي 2023م، تجاوز 19 مليون سائح فيما بلغ إجمالي إنفاق السياح 27.8 مليار ريال بزيادة بنسبة 27%.

هذا وتحظى المنطقة الشرقية بعدد من المشاريع ضمن محفظة صندوق التنمية السياحي، حيث تمت الموافقة على 17 مشروع بقيمة إجمالية تتجاوز 12.7 مليار ريال، مما سيساهم في توفير أكثر من 2200 غرفة فندقية في المنطقة، كما وصل عدد المشاريع التي تمت الموافقة عليها من قبل

# أمير الشرقية يري نسخة جديدة لمنتدى المرأة الاقتصادي

مستمر؛ إذ تستعرض هذه المنتديات خطوات واحتياجات المرأة نحو مشاركة فاعلة في الاقتصاد الوطني، كما أنها بمثابة منصة تواصل كبرى تزيد الوعي والتعريف بالتجارب المماثلة، بشأن أهم التحديات التي يمكن أن تصادفها، وذلك من خلال تسليط الضوء حول كيفية التعامل مع هذه التحديات على أيدي خبراء ومتخصصات وصاحبات تجارب سابقة. وأشار الرزيباء إلى الاستعدادات المكثفة والمتواصلة من قبل فريق العمل المسؤول عن المنتدى، لاستقبال وتأكيد طالبات المشاركة من المتخصصات والمهتمات بالشأن النسوي الاقتصادي، لافتاً إلى ارتفاع أعداد المشاركات في منتدى هذا العام. ويركز المنتدى على الجوانب الأساسية لتمكين القيادة الفاعلة وواقع ومستقبل المرأة في الاقتصاد الوطني، وعلى الأساليب التي يمكن من خلالها تنمية كفاءة المرأة على المستوي المهني، وبذلك يعتبر المنتدى فرصة جادة للاستفادة من تجارب صاحبات الأعمال في مجال اختيار سبل العمل الحر وريادة الأعمال. ■

بجانب أنه يُقدم دليلاً ملموساً على نجاحاتها وتقدمها، يجعلها كذلك رهاً أساسياً في مضمار الاقتصاد الوطني، لافتاً إلى أن الخطة الاستراتيجية التي تنطلق منها غرفة الشرقية تتضمن توفير خدمات جديدة ومبتكرة للمرأة السعودية من شأنها أن تلبى احتياجاتها في المرحلة الاقتصادية الراهنة، مشيراً إلى أن للفترة جهودها الممتدة في دعم وتطوير مجتمع الأعمال والنهوض بدور المرأة فيه. وأشار، إلى أن المنتدى فرصة جادة للاستفادة من تجارب صاحبات الأعمال في مجال اختيار سبل العمل الحر وريادة الأعمال، لافتاً أن الغرفة دائماً ما تقدم الدعم والمشورة عبر قنواتها المتنوعة للارتقاء بمستوى المرأة من ناحية العمل وإدارة الأعمال، وذلك بحثهن على إيجاد آليات التطوير والتحديث في مجال الإنتاج والابداع. وقال الرزيباء، إن تنظيم غرفة الشرقية لمنتدى المرأة الاقتصادي جاء بهدف تعزيز دور المرأة القيادي في الاقتصاد الوطني، وأشار إلى الحاجة الملحة لتكثيف مثل هذه المنتديات والمؤتمرات المتعلقة بالدور الاقتصادي للمرأة الذي أصبح في تصاعد

برعاية أمير المنطقة الشرقية، صاحب السمو الملكي الأمير سعود بن نايف بن عبد العزيز، تنظم غرفة الشرقية ممثلة بمركز تمكين المرأة، فعاليات النسخة الثامنة من منتدى المرأة الاقتصادي 2024م، تحت عنوان "تمكين القيادة الفاعلة"، وذلك يومي (19 و20 نوفمبر 2024م).

ويهدف المنتدى إلى تسليط الضوء على أداء المرأة في ظل تنفيذ مستهدفات رؤية 2030م، وبحث الفرص والإمكانيات المتاحة لتمكين القيادة الفاعلة، فضلاً عن التعريف بأوجه التنمية الحاصلة في المملكة والمنطقة وصورها ومجالاتها المختلفة.

وقال رئيس مجلس إدارة غرفة الشرقية، بدر بن سليمان الرزيباء، إن منتدى المرأة الاقتصادي في نسخته الثامنة، يُقدم رؤية استشرافية لمستقبل المرأة في ظل النهضة الشاملة التي تشهدها البلاد في إطار تحقيق مستهدفات الرؤية، ويطرح قراءة موسعة لحاضر المرأة السعودية في الاقتصاد الوطني.

وأكد الرزيباء أن انخراط المرأة المتزايد عامًا بعد الأثر في أعمال التجارة والاقتصاد،





# 17 مشروعًا سياحيًا بأكثر من 12 مليار ريال في المنطقة الشرقية



والخاص، وجذب الاستثمارات الأجنبية. ومن جهته قال المهندس القاضي بأن المملكة اليوم تخوض جُملة من الاستحقاقات على كافة الأصعدة، وتسعى إلى تعظيم أدوار ومكانة مختلف القطاعات، ويأتي القطاع السياحي بما يُمثله من قيمة مُضافة في الاقتصاد الوطني، على رأس أولويات القيادة الرشيدة (حفظها الله) التي اهتمت اهتمامًا كبيرًا بتطوير القطاع وتعزيز نموه في الاقتصاد الوطني، وذلك لما يدره من عوائد وما يمكن أن يُسهم به من توفير فرص عمل وتحفيز البنية التحتية وتطوير الخدمات، وأيضًا تنشيط الدورة الاقتصادية في مختلف القطاعات. وأشار إلى إنه نتاجًا لهذا الاهتمام الكبير، صُنفت المملكة كواحدة من أهم الوجهات السياحية الواعدة والأكثر جذبًا للسياح على مستوى العالم وتصدرت قائمة الأمم المتحدة للسياحة العالمية في نمو عدد السياح الدوليين عام 2023م، الذي وصل لأكثر من 100 مليون سائح، 27 مليونًا من الخارج وتقريبًا 77 مليونًا من الداخل. ■

أحمد بن عبد العزيز القاضي، أهداف وخدمات الصندوق الرامية إلى تطوير المنطقة والتحديات والحلول المناسبة للنهضة بالخدمات السياحية فيها، كما بحث عدد من المشاريع السياحية الكبرى التي يجري تنفيذها في المنطقة وتمثل إضافة نوعية إلى البنية التحتية السياحية في المنطقة، وتسهم في تعزيز مكانة المنطقة الشرقية كوجهة سياحية بارزة على الصعيدين المحلي والدولي. ومن جانبه، أوضح الرئيس التنفيذي لصندوق التنمية السياحي، قصي بن عبدالله الفاخري، في كلمة ألقاها نيابة عنه كبير الإداريين رئيس قطاع الحوكمة في الصندوق محمد بن عبدالرحمن الرميزان، أن الصندوق يؤمن بإمكانات المنطقة الشرقية الهائلة، وتميزها الجغرافي والحضاري والثقافي، ويسعى جاهدًا لزيادة تمكينها من خلال تقديم الدعم والموارد اللازمة لتحقيق نهضة سياحية مستدامة تضع المنطقة في مصاف الوجهات السياحية، مشيرًا إلى أن دور الصندوق لا ينحصر في تمكين المشاريع فحسب، بل يعمل لتعزيز الشراكات بين القطاعين العام

أعلن مسؤولون في صندوق التنمية السياحي بأن عدد المشاريع الممكنة من صندوق التنمية السياحي في المنطقة الشرقية بلغت 17 مشروعًا، تجاوزت قيمتها 12,6 مليار ريال، ومن المتوقع أن تسهم هذه المشاريع بعد اكتمالها في توفير 2,140 غرفة فندقية لزوار المنطقة الشرقية. واستعرض اللقاء الذي نظّمته غرفة الشرقية أكتوبر الماضي بالتعاون مع صندوق التنمية السياحي بعنوان (تنمية السياحة - الشرقية)، وحضره مسؤولون في الصندوق وعدد من قطاع الأعمال ورواد ورائدات الأعمال والمتخصصين في القطاع السياحي بالمنطقة الشرقية، استراتيجيات تمكين القطاع الخاص والمبادرات المتاحة لتعزيز الاستثمار السياحي، كما تم تسليط الضوء على حلول الأعمال والمنتجات التمويلية وغير التمويلية التي يقدمها الصندوق، وتهدف إلى دعم المستثمرين وتحقيق نمو مستدام في القطاع السياحي بالمنطقة. كما تناول اللقاء الذي أداره رئيس لجنة الضيافة والترفيه بغرفة الشرقية، المهندس

## غرفة الشرقية وبنك التنمية الاجتماعية يختتمان برنامج "إمبرتيك السعودية"

الناجح، وتعزيز الميول والقدرات في الكشف عن فرص الأعمال المتاحة، وكيفية تحديد الأهداف الصعبة ذات التحدي، والتعامل مع المواقف المعقدة، وغيرها العديد من الموضوعات ذات الشأن بآليات التميز والتأثير في تكوين ريادي ناجح.

ويركز البرنامج التدريبي على اكتساب وتعزيز السلوكيات الريادية التي يحتاجها أصحاب وصاحبات الأعمال مما يساهم في دعم الرياديين للارتقاء بأعمالهم وجعلها أكثر كفاءة وقدرة على المنافسة محليًا ودوليًا، وذلك عبر المشاركة في ورشة عمل تدريبية تركز على بناء السلوكيات الريادية الناجحة، وقد تم تصميم البرنامج على أسس علمية مدروسة لملاحظة وتقوية الإمكانيات الريادية لدى الفرد. ■

الريادية الشخصية وبناء منشآت المتناهيّة الصغر والصغيرة والمتوسطة الحجم بطريقة مستدامة وتنافسية من أجل تحقيق الثروة والتنمية المحلية، وخلق فرص العمل وتحسين المجتمع.

وقالت التركي إن البرنامج الذي يُقام ضمن مبادرة الغرفة (رياديات)، يستهدف تعزيز الحافز والثقة لدى المشاركين ممن اختاروا بدء الأعمال أو توسيعها، وذلك من خلال رفع الوعي بآليات تنمية السلوك الريادي والارتقاء بالأعمال والقدرة على المنافسة محليًا ودوليًا.

وأشارت التركي إلى أن غرفة الشرقية، قد استضافت هذا البرنامج أيضًا من أجل تعزيز السلوكيات الريادية التي يحتاجها أصحاب وصاحبات الأعمال وتعليمهم السلوكيات المرتبطة بنجاح الأعمال، كالتعريف بأدوات ممارسة وتعزيز الكفاءات الشخصية للريادي

اختتمت غرفة الشرقية مُمثلة بمركز تمكين المرأة، وبالتعاون مع بنك التنمية الاجتماعية أكتوبر الماضي، برنامج "إمبرتيك السعودية"، أحد برامج منظمة الأمم المتحدة للتجارة والتنمية، والموجه لرواد الأعمال، والذي يهدف إلى تنمية المهارات الريادية التي تساهم في تطوير المشروع وتحقيق التنافسية، والتنمية المحلية للمشاريع، وذلك بحضور عضو مجلس إدارة غرفة الشرقية، نوف بنت عبدالعزيز التركي، ومدير عام فرع بنك التنمية الاجتماعية بالدمام، حسين بن عبدالله آل سنه.

وقدم البرنامج الذي عُقد للمرة الثالثة ضمن مبادرة الغرفة "رياديات" على مدار 6 أيام، عدد من المدربين المحترفين، حيث شهد مشاركة 30 ريادي وريادية، كما تم تصميم البرنامج لتطوير وتعزيز القدرات والكفاءات





# غرفة الشرقية وجامعة الأمير محمد بن فهد توقعان اتفاقية تعاون مشتركة



ومن جانبه قال الدكتور العنزي إن الاتفاقية تأتي في إطار جهود الجامعة واستمراراً لمبادراتها المجتمعية المتعددة التي منها التعاون مع المؤسسات الفاعلة في المجتمع، موضحاً أن هذه الاتفاقية تعكس حرص الطرفين على تنفيذ المبادرات والدراسات وأشكال التعاون المشترك التي تعمل على تمكين وتعزيز دور القطاع في خدمة الاقتصاد الوطني والعمل على تنميته بما يتوافق مع الرؤى المستقبلية للقطاع، إضافة إلى رفع مستوى الوعي إسهاماً في تذليل التحديات التي قد تواجه القطاع. ■

والأمين العام عبدالرحمن بن عبدالله الوابل، وتهدف الاتفاقية إلى التعاون في المجالات العلمية والفنية وتبادل الخبرات بما يسهم في تطوير آلية تنفيذ البرامج والأنشطة للغرفة والجامعة، وتبادل المعلومات والدراسات بين الجهتين. وأكد الرزياء أن الاتفاقية تأتي ضمن مساعي الغرفة في دعم قطاع الأعمال في المنطقة الشرقية، حيث تعمل الغرفة على تنظيم ورش العمل والبرامج التدريبية والتي تستضيف فيها الأكاديميين والمتخصصين بهدف استعراض السبل والخطوات لتطوير آلية العمل في القطاع وأوجه الدعم بما يمكنه من أداء أدواره التنموية.

قام وفد من غرفة الشرقية في سبتمبر 2024م برئاسة رئيس مجلس إدارة غرفة الشرقية، بدر بن سليمان الرزياء، بزيارة جامعة الأمير محمد بن فهد، والالتقاء بنائب رئيس الجامعة للشؤون الأكاديمية الدكتور فيصل بن يوسف العنزي، وبحضور نائب رئيس الجامعة لتطوير الأعمال، الدكتور محمد بن عثمان الحزيم، ونائب رئيس الجامعة لشؤون الطلاب، الدكتور عمر جودت الموسى، وعدد من قيادات الجامعة ومسؤوليها. كما وقعت على هامش الزيارة اتفاقية تعاون مشتركة بحضور النائب الثاني لرئيس مجلس الإدارة، حمد بن محمد العمار الخالدي، وعضو مجلس الإدارة بدر بن محمد العبدالكريم،

# لقاء ممكنات القطاع الصناعي يستعرض أبرز المبادرات



واستعرض اللقاء عدد من المبادرات التي تهدف إلى دعم القطاع الصناعي، ورفع المساهمة في تحقيق مستهدفات الرؤية ومنها برنامج تنافسية القطاع الصناعي، والذي يهدف إلى تعزيز تنافسية وكفاءة المنشآت الصناعية القائمة من خلال تقديم عدّة حلول تساعد في رفع كفاءة وجودة مصادر الطاقة المستخدمة في المنشآت الصناعية، بالإضافة إلى خدمة وفرة المواد البتروكيماوية الخام لتمكين سلاسل الإمداد المرتبطة بها وتعزيز الاستفادة من قنوات الوزارة الرسمية لمعالجة التحديات، كما تم عرض خدمة منافسة غير عادلة والتي تسعى إلى ضمان وتعزيز المنافسة العادلة وتطوير السياسات واللوائح ذات العلاقة، وبرنامج مصانع المستقبل الذي يهدف إلى تطوير القطاع الصناعي في المملكة من خلال تحويل 4 آلاف مصنع إلى تبنى ممارسات التصنيع الحديثة والأتمتة والرقمنة. ■

والعام سعياً لتحقيق المستهدفات الوطنية، وأشار إلى أنه تم زيارة عدد من المصانع في المنطقة بهدف التعرف على أبرز التحديات وتمكين الشركات من استغلال كافة طاقاتها الإنتاجية وبحث فرص النمو المستقبلية. ومن جهته قال آل الشيخ إن الصناعة تحتل أهمية متزايدة في الاقتصاد الوطني، حيث تبذل الدولة جهوداً كبيرة للنهوض بالقطاع الصناعي، والذي يشهد تحولاً كبيراً سواء في مساره أو مستهدفاته، الذي أصبحنا نلمس أثره بشكل واضح على تطور القطاع ونمو حجم استثماراته، وأشار إلى أن اللقاء يأتي في وقت يشهد فيه القطاع الصناعي بالمملكة تطورات كبيرة بفضل الدعم الكبير الذي تقدمه القيادة الرشيدة، وتمثل في إقرار التشريعات والمبادرات المحفزة للقطاع، وإطلاق الاستراتيجية الوطنية للصناعة، وتقديم المحفزات المالية، وتمديد إعفاءات المقابل المالي حتى عام 2025م الأمر الذي ساهم في أن يحقق القطاع الصناعي نجاحات فريدة وقياسية، حيث بلغت أعداد المنشآت الصناعية لقرابة الـ 12 ألف منشأة، كما ارتفع معدل نمو التوظيف بنسبة 57% والتوطين بنسبة 32%.

نظمت غرفة الشرقية ممثلة بلجنة الصناعة والطاقة في سبتمبر 2024م، لقاء ممكنات القطاع الصناعي، بحضور وكيل وزارة الصناعة والثروة المعدنية للاستراتيجيات والقطاعات الصناعية، المهندس عبد العزيز بن ماجد الأحمدي، ورئيس مجلس إدارة غرفة الشرقية بدر بن سليمان الرزبان، ورئيس لجنة الصناعة والطاقة بالغرفة، إبراهيم بن محمد آل الشيخ، وعدد من قطاع الأعمال والمتخصصين والمهتمين بالمجال الصناعي.

وأشار المهندس الأحمدي خلال اللقاء الذي أداره رئيس اللجنة، إبراهيم بن محمد آل الشيخ، إلى أن القطاع الصناعي شهد خلال الأعوام السابقة تحولات كبيرة بداية من انطلاق الرؤية وإطلاق الاستراتيجية الوطنية للصناعة والتي نتج عنها مبادرات وبرامج نوعية بهدف خلق اقتصاد صناعي مرن ومستدام بقيادة القطاع الخاص لتحقيق النمو الصناعي المستهدف في المملكة.

وأكد الأحمدي على أهمية تعزيز التواصل المستمر مع القطاع الصناعي بهدف تعظيم الاستفادة من الخدمات والممكنات التي تقدمها منظومة الصناعة والثروة المعدنية، ضمن نموذج الشراكة بين القطاع الخاص



# الغرفة تواكب اليوم العالمي للقانون بمحاضرة توعوية

البقاء على اطلاع بالتطورات القانونية التي تؤثر على أنشطتهم الرقمية لضمان الامتثال وتجنب المشاكل القانونية. وتطرق العامودي أثناء المحاضرة إلى أثر التحول الرقمي على المنظومة القضائية من خلال تحليل البيانات القضائية، وتعزيز الشفافية، وتسريع إجراءات العدالة، المحافظة على الموارد المالية، وتحسين الكفاءة والإنتاجية، والبحث القضائي، وتجربة المستخدم للترافع في القضايا، واستعرض أيضًا أبرز ملامح المواد القانونية التي تتعلق بالأمن السيبراني، والملكية الفكرية، والتجارة الإلكترونية والعقود الرقمية، والذكاء الاصطناعي والأخلاقيات، والتشريعات الرقمية. ■

التكنولوجيا الحديثة والتحول الرقمي في مختلف جوانب الحياة. وأكد العامودي بأن العقود والصفقات الرقمية أصبحت شائعة، مما يثير قضايا قانونية تتعلق بصحة العقود، وحقوق المستهلك، والإجراءات القانونية المتبعة في حالة النزاعات، ومن هنا يجب التوعية بالقوانين التي تحكم هذه المعاملات لضمان سلامتها وقانونيتها. وقال إن القوانين المتعلقة بالأمن السيبراني تتطور باستمرار لحماية البيانات الشخصية والأصول الرقمية والبنية التحتية الحيوية، مشيرًا إلى أهمية حماية الملكية الفكرية في العالم الرقمي، وكذلك تجنب انتهاك حقوق التخزين، مؤكدًا بأن الحكومات تعمل على تحديث التشريعات لتواكب التحول الرقمي مما يتطلب على الأفراد والمؤسسات

مواكبة لليوم العالمي للقانون في شهر سبتمبر الماضي، نظمت غرفة الشرقية ممثلة بمركز غرفة الشرقية للتحكيم محاضرة تحت عنوان (التوعية القانونية في ظل تطورات التحول الرقمي)، قدمها المحامي عمر العامودي بحضور عدد من المحكمين، والقانونيين، وطلبة القانون، والمهتمين. وقدم المحامي العامودي لمحة موجزة عن برامج رؤية 2030م وأثرها على تطوير وتمكين القانون، والواجبات والمسؤوليات التي يجب أن يتمتع بها كل قانوني، كما سلط الضوء على التحول الرقمي الذي تشهده المملكة اليوم، وأثره على الجانب القانوني، والعمليات القانونية من حيث الإجراءات والسياسات. كما أوضح بأن التوعية القانونية أصبحت أمرًا بالغ الأهمية في الوقت الراهن، حيث تزايد التحديات القانونية المرتبطة باستخدام



# حجم سوق الصمامات الصناعية في المملكة يتجاوز المليار دولار

السوائل والغازات، ومن المتوقع أن تنمو صناعة الصمامات في المملكة بأكثر من 5% سنويًا، مع وجود حوالي 9000 كيلومتر من خطوط الأنابيب لتوزيع المياه والاستثمارات الكبرى في مصانع الطاقة والبتروكيماويات. ومن جهتها أشارت الدكتورة سمرا إلى نمو التجارة الثنائية بين البلدين، حيث بلغت أكثر من 20% خلال الفترة من 2022م إلى 2024م، لافتةً إلى أن اهتمام الشركات الألمانية الرائدة في صناعة الصمامات بافتتاح مكاتب إقليمية لها في السوق السعودي لمواكبة النمو الاقتصادي وخطط البنى التحتية الكبيرة التي تنفذها المملكة حاليًا. ■

تعتبر واحدة من أكبر منتجي النفط والمياه العذبة في العالم، ونظرًا لتزايد الطلب على حلول الصمامات عالية الجودة فقد قدر سوق الصمامات الصناعية في المملكة بحوالي 1.1 مليار دولار في عام 2023م ومن المتوقع أن يستمر النمو بمعدل ثابت، مدعومًا بزيادة الاستثمارات في قطاعات النفط والغاز والبتروكيماويات ومعالجة المياه وتوليد الطاقة. وقال البسام بأن رؤية 2030م تهدف إلى تحفيز تطوير البنية التحتية بشكل كبير، وانطلاقًا من ذلك تنفذ المملكة مشاريع كبرى في قطاعي تحلية المياه والطاقة، حيث تعد الصمامات مكونات أساسية للتحكم في تدفق

نظمت غرفة الشرقية ممثلة بمركز الاستثمار والدراسات بالتعاون مع مكتب الاتصال السعودي الألماني شهر سبتمبر الماضي الندوة الألمانية السعودية في مجال الابتكارات في صناعة الصمامات، وذلك بحضور عضو مجلس إدارة الغرفة، عبدالرحمن بن محمد البسام، ونائب الرئيس للشؤون الفنية المكلف بشركة المياه الوطنية، المهندس بندر الحربي، ومفوضة الصناعة والتجارة الألمانية في السعودية والبحرين واليمن، الدكتورة داليا سمرا، وأمين عام الغرفة، عبدالرحمن بن عبدالله الوابل. أكد البسام، على أن صناعة الصمامات باتت ذات أهمية بالغة لاقتصاد المملكة التي





# وفد تجاري "هندي" يستعرض مجالات تصنيع الإلكترونيات وتكنولوجيا المعلومات

يذكر أن اللقاء يأتي ضمن جهود غرفة الشرقية المتواصلة لأجل تعزيز العمل الاقتصادي والتنموي لقطاع الأعمال والعمل كمنصة لتعزيز فرص التواصل، تضع كافة إمكانياتها سواء فيما وذلك للسعي بدفع عجلة التبادل التجاري الثنائي بين المملكة والهند إلى آفاق جديدة تواكب تطلعات القيادة في البلدين، هذا وقد ضم الوفد المستثمرين في مجالات تصنيع الإلكترونيات، وتكنولوجيا المعلومات، وخدمتها الممكنة. ■

كثالث الجهات الرئيسية لصادراتنا بعد الصين واليابان. وقال الخالدي بأننا نتطلع كقطاع أعمال، البناء على هذه العلاقات المتميزة بين الطرفين لتأسيس شراكات طموحة ومثمرة بين القطاع الخاص في كلا البلدين وإيجاد المزيد من الفرص الجديدة لنمو وازدهار الاقتصاد والأعمال، مضيفاً بأن العلاقات التجارية بين البلدين تطوراً ونموً سريعاً في مختلف المجالات، ومنتظراً آفاق أوسع من التعاون في ظل الإجراءات والحوافز الحكومية ومستهدفات التنويع التي جعلت من اقتصادنا الوطني أكثر انفتاحاً واهتماماً بكافة القطاعات.

نظمت غرفة الشرقية أكتوبر الماضي لقاءً عن بُعد مع وفد تجاري هندي، ترأسه نائب رئيس البعثة الهندية في المملكة السيد أبو مادن جورج ترأسه، وبمشاركة عدد من المستثمرين، ورواد الأعمال، وبحضور النائب الثاني لرئيس مجلس إدارة الغرفة حمد بن محمد العمار الخالدي، الذي أكد على أن المملكة والهند تربطهما علاقات تاريخية وطيدة وتعاون مشترك يجمع البلدين على كافة الأصعدة، وتتجلى عمق هذه العلاقة في كون الهند أحد أهم الشركاء التجاريين الرئيسيين للمملكة؛ إذ بلغ حجم التجارة بين البلدين عام 2023م نحو 156 مليار ريال ، وتأتي الهند





غرفة الشرقية  
ASHARQIA CHAMBER

## قاعات الغرفة

المكان الأمثل لتوفير الخدمات المساندة  
ومنتدى رجال الأعمال.

● الترويج عن منتجاتكم وخدماتكم.

● عقد اجتماعاتكم ومحاضراتكم وندواتكم.

### قاعة الجزيرة

- تتسع لعدد ٩٤ مقعداً.
- إمكانية ربط القاعة بقاعة الشيخ سعد المعجل.
- الموقع الدور الأرضي.



### قاعة الشيخ حمد القصيبي

- قاعة استقبال واجتماعات منفردة جانبية.
- تتسع لأكثر من ١١٠ شخصاً.
- الموقع في الدور الأول.



### قاعة الشيخ سعد المعجل

- مجهزة بكل إمكانيات النقل والترجمة والاتصال.
- تتسع لأكثر من ٤٤٦ مقعداً.
- القاعة مجهزة بأحدث نظام مايكروفونات.
- ( مايكروفون لكل مقعد ) .
- الموقع في الدور الأرضي.



- تسجيل المناسبة بالفيديو .
- العرض من خلال جهاز الكمبيوتر .
- الترجمة الفورية .
- جهاز عرض شرائح .
- أجهزة ترجمة فورية .
- جهاز عرض رأسي .

لمزيد من المعلومات والحجز يمكنك الاتصال:

إدارة التسويق: غرفة الشرقية. الدمام . هاتف: ٨٥٩٨١٦٨ - ٨٥٩٨١٨٦ - ٨٥٩٨١٦٩

صالة  
الطعام  
مجاناً





غرفة الشرقية  
ASHARQIA CHAMBER



الخدمات الخاصة  
Private Services

## خدماتنا

- تقديم خدمات مباشرة في مقر منشأتكم - خدمة مكانك
  - أولوية تقديم الخدمات إلكترونياً ومن خلال المراكز والفروع
  - خصم على برامج التدريب وقاعات الاجتماعات والمحاضرات
  - تخصيص ممثل علاقات المشتركين للمنشأة
- والعديد من المزايا والخدمات...

لمزيد من التفاصيل



T. +966 13 859 8090

F. +966 13 859 8199

private@chamber.org.sa  
www.chamber.org.sa/private



حاضنة غرفة الشرقية  
لريادة الأعمال  
ASHARQIA CHAMBER  
BUSINESS INCUBATOR



# اطلق و يحلمك

مكاتب عمل خاصة ومشاركة | بيئة عمل نموذجية | توجيه وارشاد مستثمرين  
لقاءات مع المستثمرين | تنمية مشروعك الواعد



غرفة الشرقية  
ASHARQIA CHAMBER

@acbincubator  
www.chamber.org.sa/incubator



للتسجيل